

WORLD  POWER®



Gücü hissedin...

Feel the power...



2017

35.yıl

www.worldpower.com.tr

WORLD  POWER®



HAKKIMIZDA

Erkin Hidrolik Limited Şirketi'nin 35 yılı aşkın iş tecrübesi ve birikimiyle kurulan World Power Erkin İş Makineleri Limited Şirketi, Türkiye'nin önde gelen vinç ve iş makinesi üreticileri arasında önemli bir yere sahiptir.

Sağlamlık ve teknoloji ilkesi ile yola çıkan firmamız, standart ürünlerin yanı sıra, müşterilerin ihtiyaçlarına bütünü ile cevap verebilen, isteğe göre uyarlanmış makineler üretme konusunda dünyada sayılı markalardan biridir. Aynı zamanda, alanında dünyada bir numara olmuş parça tedarikçileriyle çalışarak kalitesinden hiçbir zaman ödün vermemiştir. 9 TM'den başlayarak 360 TM'ye kadar ürettiği kamyon üzeri katlanır bomlu vinçleri ile, dünyanın en büyük vinç üreticileri arasında kendine yer bulmayı hedefleyen World Power Erkin İş Makineleri, 80 ton kaldırma kapasitesine kadar ürettiği kamyon üzeri teleskobik bomlu vinçleriyle Türkiye'de tek olma özelliğini elinde bulundurmaktadır.

360 TM'lik katlanabilir bomlu vinci ile dünyada bir ilke imza atan firmamızın öncelikli amacı, tüm dünya genelinde vinç işletmecilerinin üstlendikleri, çatı altı ve bina içerisinde yapılan fabrika kurulumu, demontajı ve elleçleme gibi işlemlerde zaman ve iş gücü kaybını önlemek olmuştur. Çatı altında ve dar alanlarda vinçlerle yapılması daha önce mümkün olmayan işleri, üretmiş olduğu bu vinç ile mümkün hale getiren World Power Erkin İş Makineleri, dünyada bu konuda öncü olmanın gururunu taşımaktadır. Her türlü inşaat, restorasyon, tamirat işlerinde de kullanılabilen katlanır bomlu vinçler ve yine inşaat, prefabrike bina yapımı ve petrol/gaz arama çıkarma ekipmanlarının taşınmasında kullanılabilen teleskobik bomlu vinçlerin yanı sıra; World Power İş Makineleri, 320 ton kapasiteye kadar, tekne kısırtıcılar/taşıyıcılar, çekici/kurtarma araçlar ve kanal kazma/temizleme ekskavatörleri üretmektedir.

Avrupa standartlarında üretim yapan firmamız, sahip olduğu CE ve TÜV sertifikalarıyla üretim ve üreticilerin güvenilirliğini tasdiklemiş; Türkiye'de Erkin teknik servis ekibi, yurtdışında da distribütörleri vasıtasıyla sağlamış olduğu hızlı ve efektif satış sonrası hizmetleriyle müşterilerinin haklı güvenini kazanmıştır.

450 TM'lik kendinden yürüyürlü vinç projesini hayata geçirerek dünyanın en güçlü katlanır bomlu vinci üretme başarısını elde eden World Power Erkin İş Makineleri; teknolojiye ve yeniliğe her zaman açık mantalitesi sayesinde Türkiye'de ve Dünya'da öncü olmaya devam edecektir.

ABOUT US

Erkin Hydraulic Limited was established with 35 years of experience and knowledge of the WorldPower Erkin Company Limited, has an important place in Turkey's leading crane and construction machinery manufacturers.

Robustness and technology with the way the principle of our company, as well as standard products, full capable of responding to customer needs in producing tailored machines is one of the few companies in one of the few companies in the world. At the same time, never compromising the quality has not been working with a number of parts suppliers in the world in the field. Starting from 9 tm up to 450 tm with surge-up produced by the truck mounted boom crane, the world's largest crane manufacturers, which aims to find its World Power Erkin, truck mounted it produces up to 80 tons lifting capacity telescopic boom crane with the only one in Turkey holds.

450 tm knuckle boom crane and assing a first in the world to our company's primary objective is undertaken of all worldwide crane companies. the factory setup made in the underroof and inside buildings, in the process of dismantling and handling has been to prevent the loss of time and labor. Made under the roof and narrow areas not previously possible crane works, is produced by World Power Erkin Processing machines that make it possible with this crane is proud to be a pioneer in this field in the world.

All kinds of construction, restoration and repairs in the building can use knuckle boom cranes and still building construction and oil / gas exploration-which can be used for transport of mining equipment as well as the telescopic boom crane; World Power Erkin up to 320 ton capacity boat lifts / carrier, Towing / Recovery Tools and trenching / manufactures cleaning excavators.

Our company engaged in the production of European standards that have been certified CE and TUV certification of the reliability of production and products; Erkin technical service team in Turkey, its customers a fast and effective after sales services it provides through the distributors has earned the right confidence.

450 ton self propelled cranes project launch and implement the world's most powerful knuckle boom get succeeded in producing the crane World Power Erkin processing machines, thanks to the always on mentality of technology and innovation will continue to be the leader in Turkey and the World.

ÜBER UNS

World Power Erkin Ltd. Co. wurde mit der Erfahrung und dem Wissen von mehr als 35 Jahre gegründet. Unsere Firma spielt eine bedeutende Rolle im Kransektor in der Türkei sowie auch auf der ganzen Welt.

World Power Erkin, die auf Robustheit sehr viel Wert legt, ist einer der wenigen Firmen die auf den einzelnen Bedarf des Kunden reagieren kann. Gleichzeitig bieten wir Qualität ohne Kompromisse, da wir mit den besten Ersatzteillieferanten der Welt arbeiten. Mit unseren Lkw-Krane (Faltkrane) von 9 T/M bis 450 T/M, zielen wir darauf ab, unseren Platz unter den größten Kranherstellern auf der Welt zu halten und sind auch der einzige Hersteller bei LKW-Kran (Faltenkran) in der Türkei sowie auch auf der ganzen Welt, die eine Kapazität von 9 bis 450 T/M heben kann.

Außerdem sind wir mit unserem 450T/M Faltkran der erste Kranhersteller auf der Welt die unseren Kunden Zeit Verlust bei der Arbeit innerhalb Gebäuden, unter den Dächern und Demontagen vermeidet. Wir als World Power Erkin sind stolz darauf dass Kranarbeiten, wie in engen Bereichen die bisher unmöglich waren, nun mit unseren weltweit angesehenen Marke möglich ist. Für den Gebrauch für jegliche arbeiten auf Baustellen, Restaurationen und Reparaturen produzieren wir spezielle Faltkrane. Wieder für den Gebrauch auf Baustellen von Fertighäusern und vom Transport von Öl- und Gasleitungen und Explorations Ausrüstungen bieten wir unsere Teleskopkrane an.

Nebenbei ist World Power Erkin Hersteller von Marinen Kranen die bis zu 320 Tonnen heben können, Abschleppwagen und von Exkavatoren die zum Öffnen und Reinigen von Kanälen genutzt werden. Wir führen unser Unternehmen mit dem Europäischen Standards und belegen die Sicherheit unserer Produktion und unserer Krane durch CE und TÜV Zertifikate. Mit dem Inland Service und dem Erkin Kundenservice im Ausland, die durch unserer Distributoren ermöglichen, sind wir jederzeit für Sie bereit wodurch wir auch das Vertrauen unserer Kunden gewonnen haben. Mit unserem 450 T/M All-Terrain Technologien und Innovationen sind wir unseren Platz als Pionier in der Türkei sowie auch in auf der ganzen Welt.



KATLANIR BOMLU VİNÇLER
KNUCKLE BOOM CRANES





- | | | | | | |
|---|---|--|--|---|---|
| 1 Diesel Engine
Om460 LA/Mercedes Benz
24 V 335 kw (438 hp) 2000 Nm | 3 Axle
Kessler | 5 Transmission
ZF Astronic 12+2 ZF Inlander | 7 Tires
Michelin 445/95 - 1600
r25 X-crane at. | 9 Steering Box
ZF 3 functioned 1 road mode
2 terrain mode 3 crab mode | 2 Model Name
ER-450.000 L-8 AT 8X6X8 |
| 2 Tires
Michelin 445/95 - 1600
r25 X-crane at. | 4 Diesel Engine
Om460 LA/Mercedes Benz
24 V 335 kw (438 hp) 2000 Nm | 6 Suspensiyon
Hydraulic Suspensiyon | 8 Transmission Type
8x6x8 kessler trademark | 10 Brand Name
World Power Erkin | 2 Weight Distribution
14 ton per axle x4=56 ton total weight |



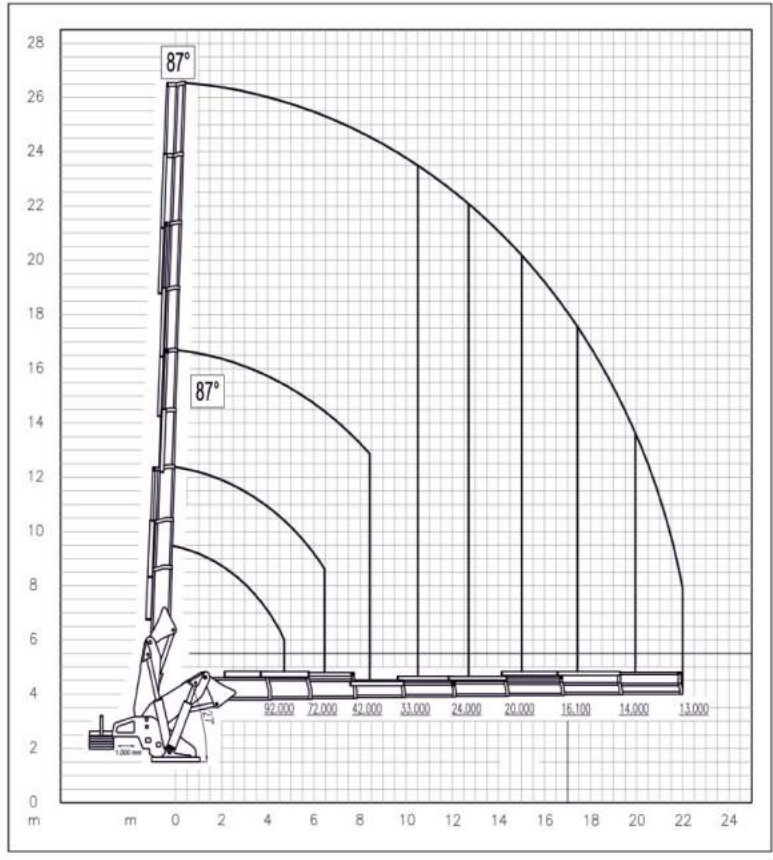
Technical Specifications

Robust and weight optimized design according to TS EN ISO 9001 : 2008
Perfect efficiency between lifting moment and structure weight
Precise machining latest machinery park there for precise service motions
Fully equipped electronic and hydraulic safety devices

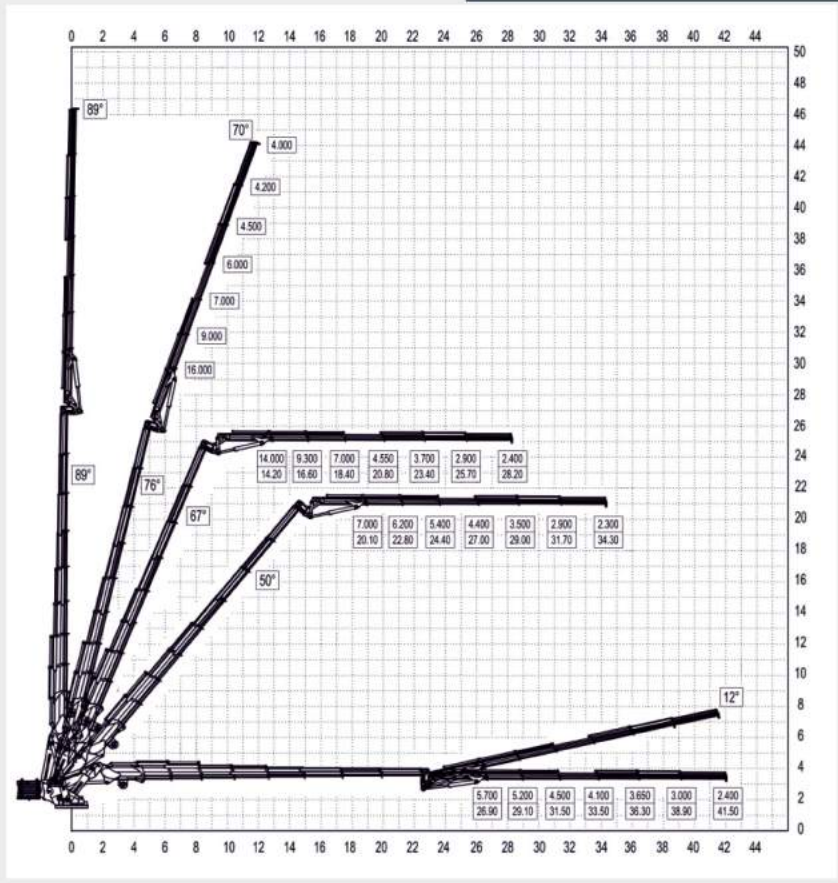
Load moment : 450 TM
Max. outreach without fly jib : 27 m
Max outreach with fly jib : 46 m + 6 m (+2 mechanical Extension)
Operating Pressure : 270 bar
Electrical installation IP 67 protection rated installation
Safety moment limiter system, safety check holding valves



ER-450.000 L-8 AT 150 TON



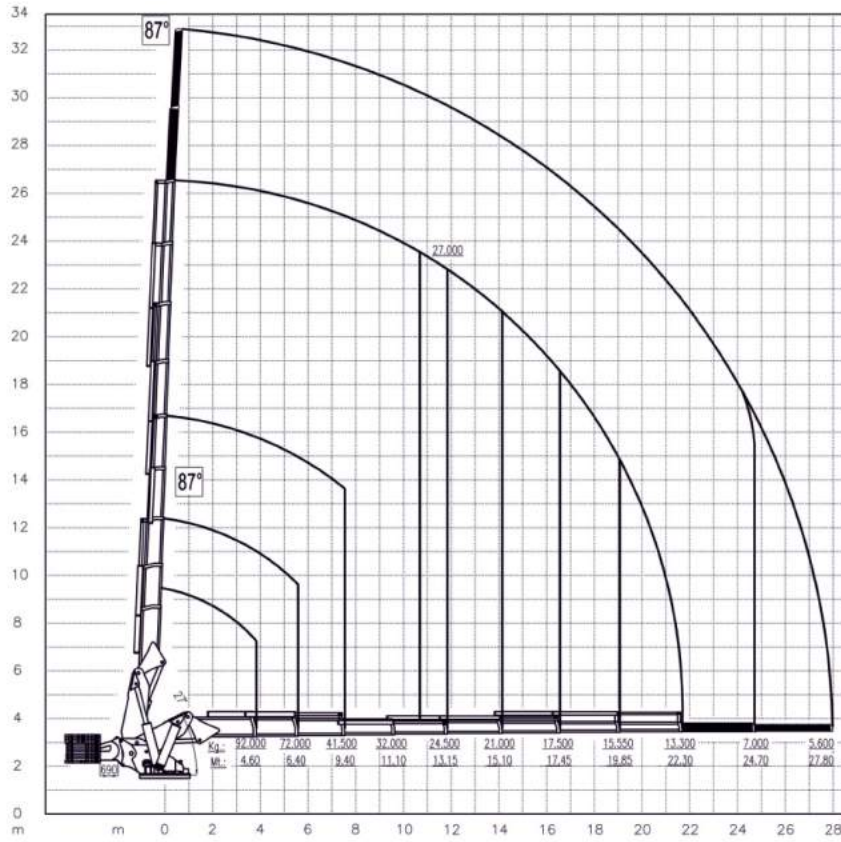
ER-450.000 L-8+6 AT 150 TON



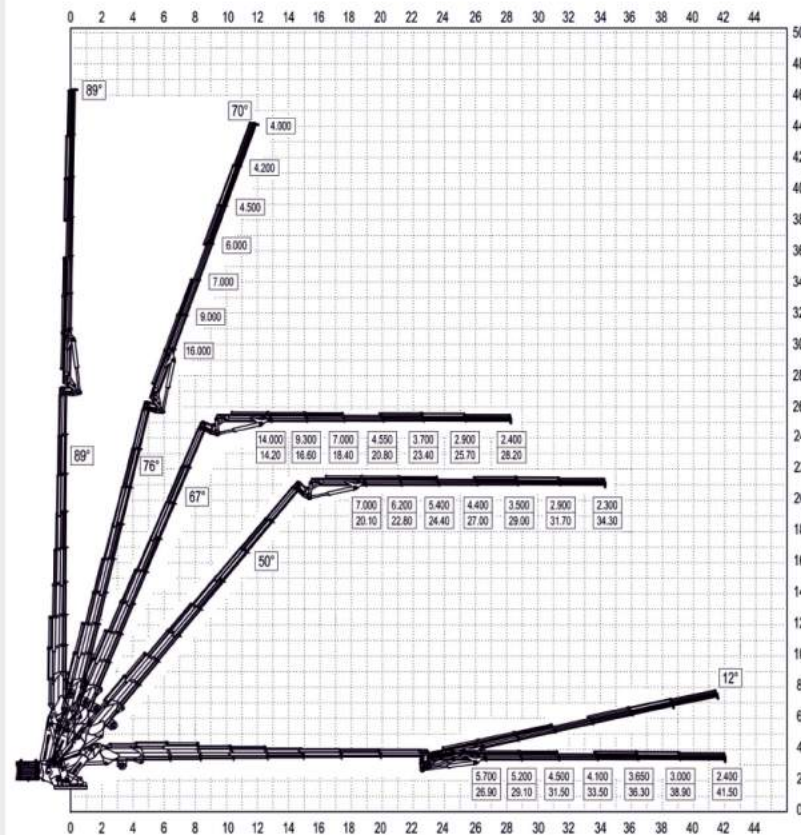




ER-450.000 L-8 P 150 TON

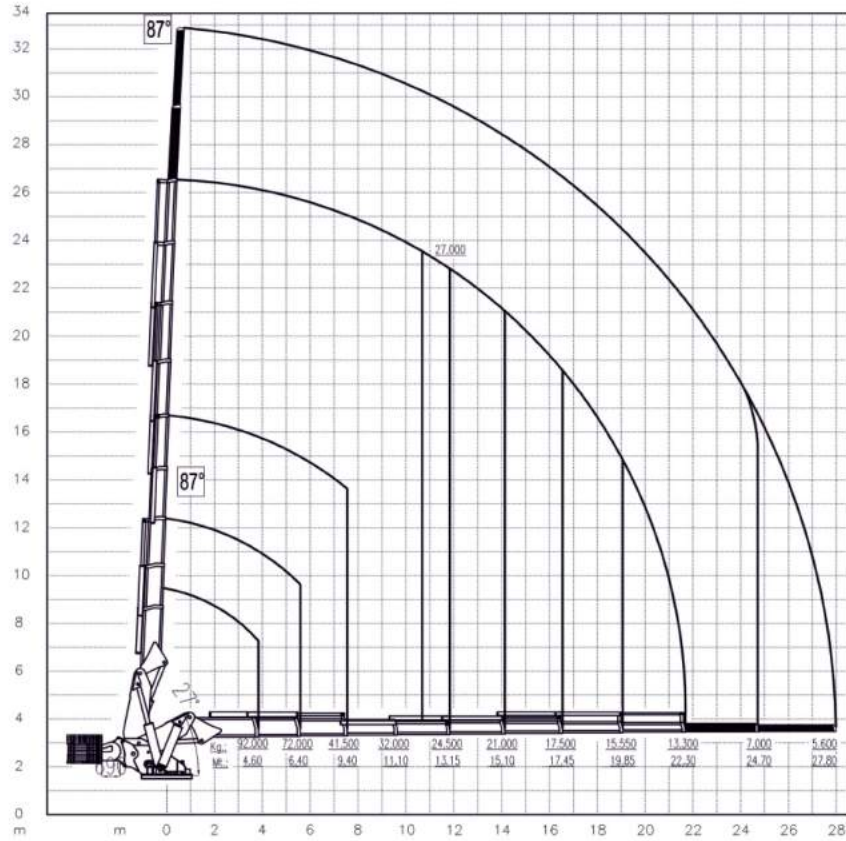


ER-450.000 L-8+6 P 150 TON

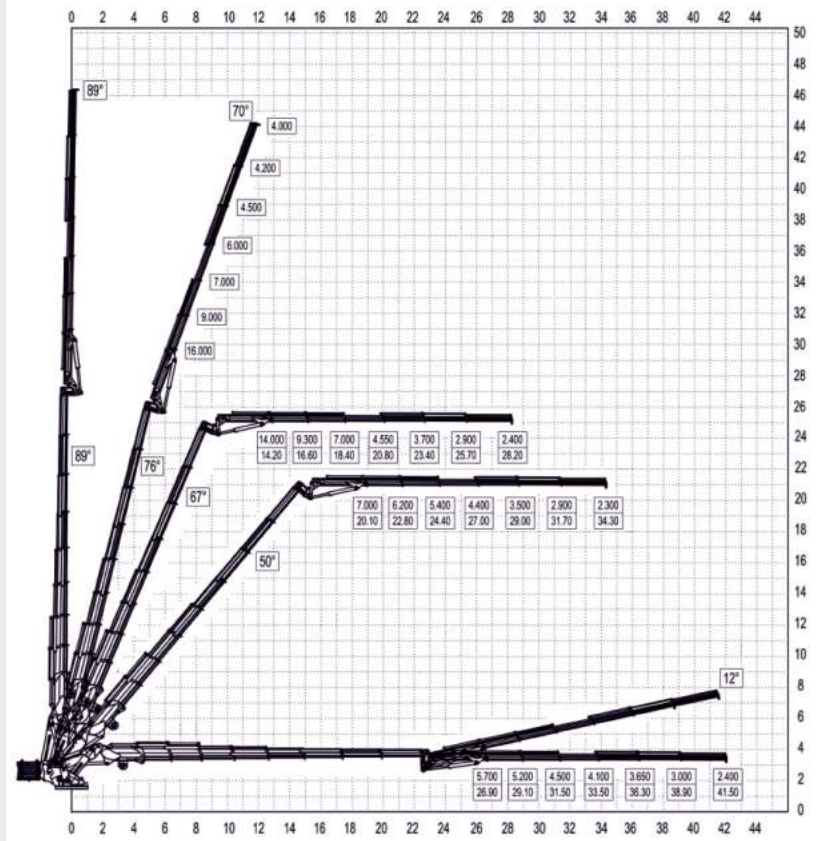




ER-455.000 L-8 150 TON

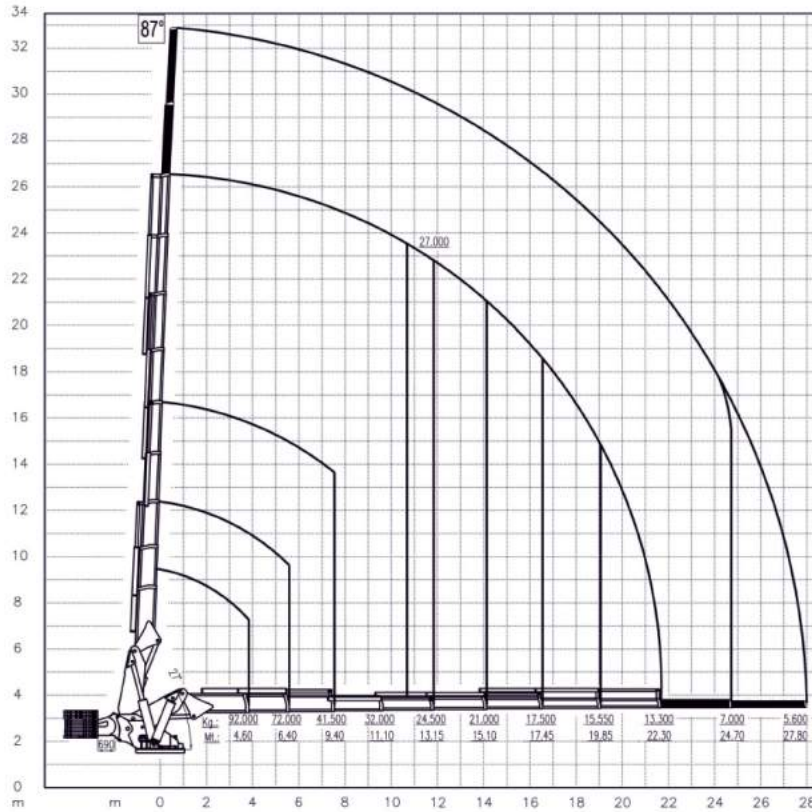


ER-455.000 L-8+6 150 TON

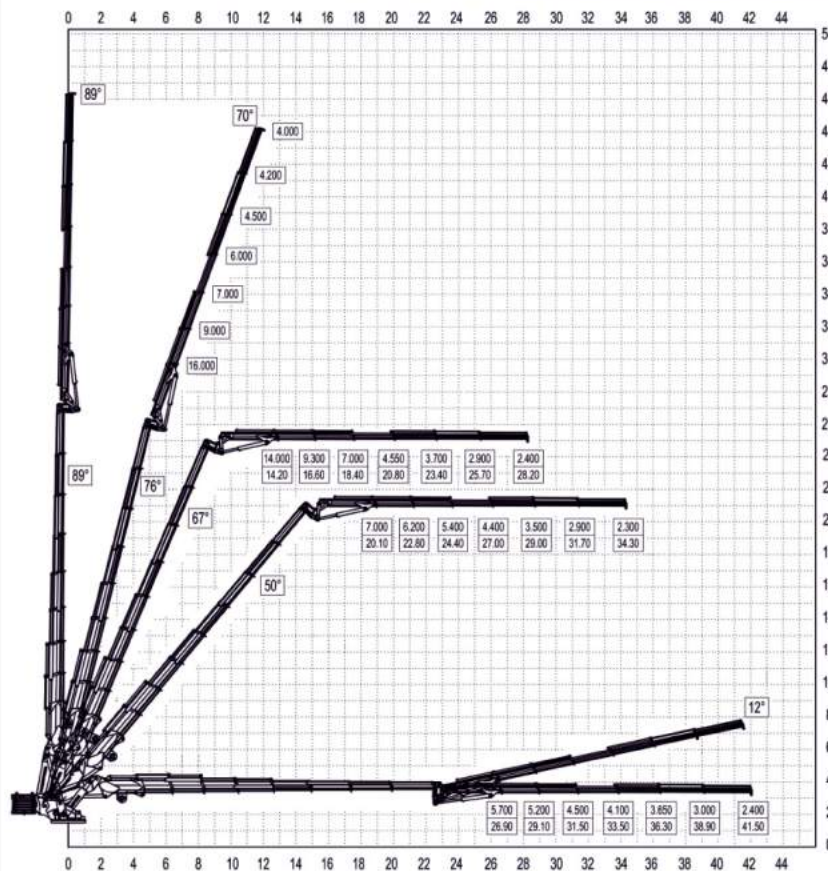




ER-455.000 LX-8 150 TON



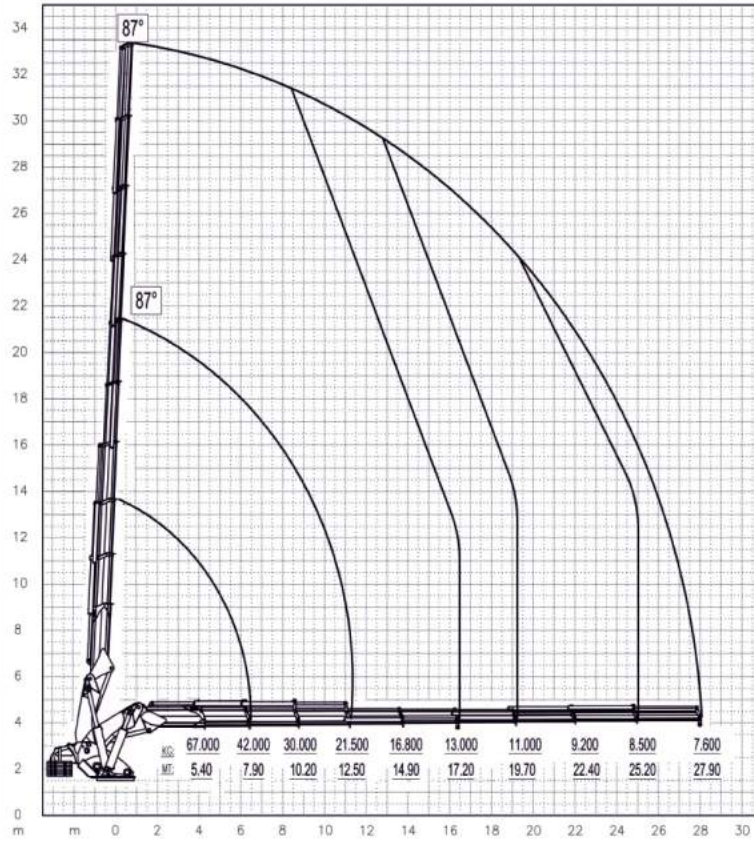
ER-455.000 LX-8+6 150 TON



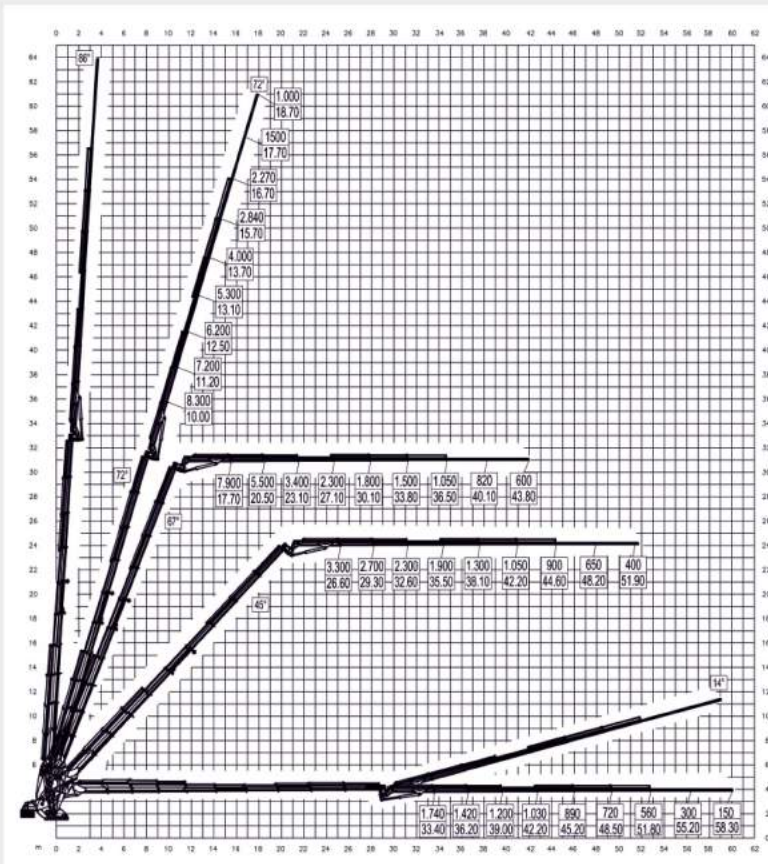




ER-375.000 L-9 125 TON



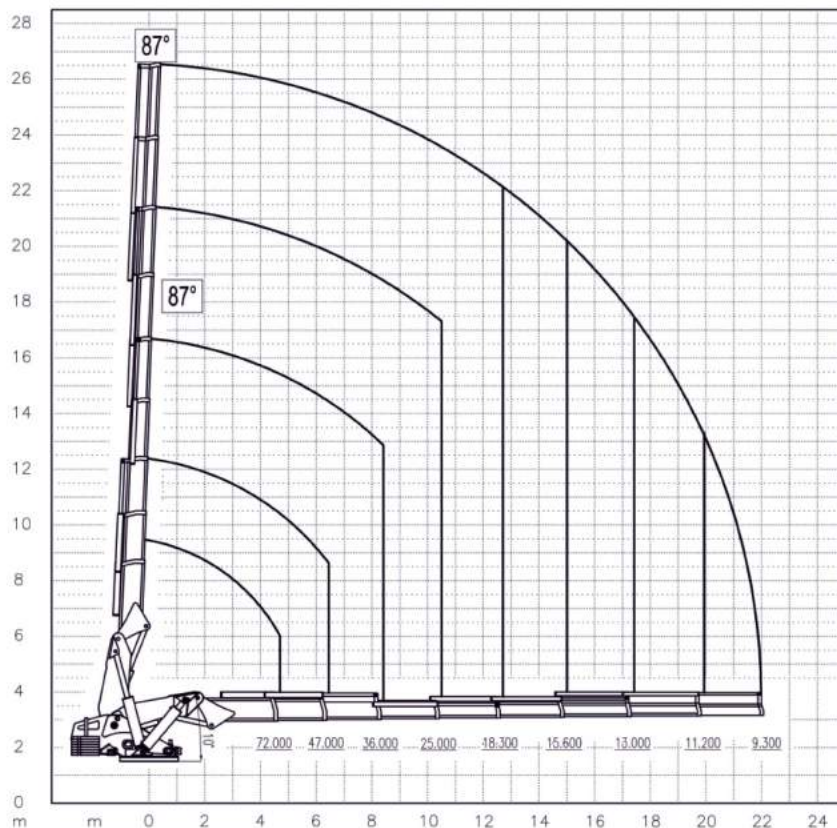
ER-375.000 L-9+6 125 TON



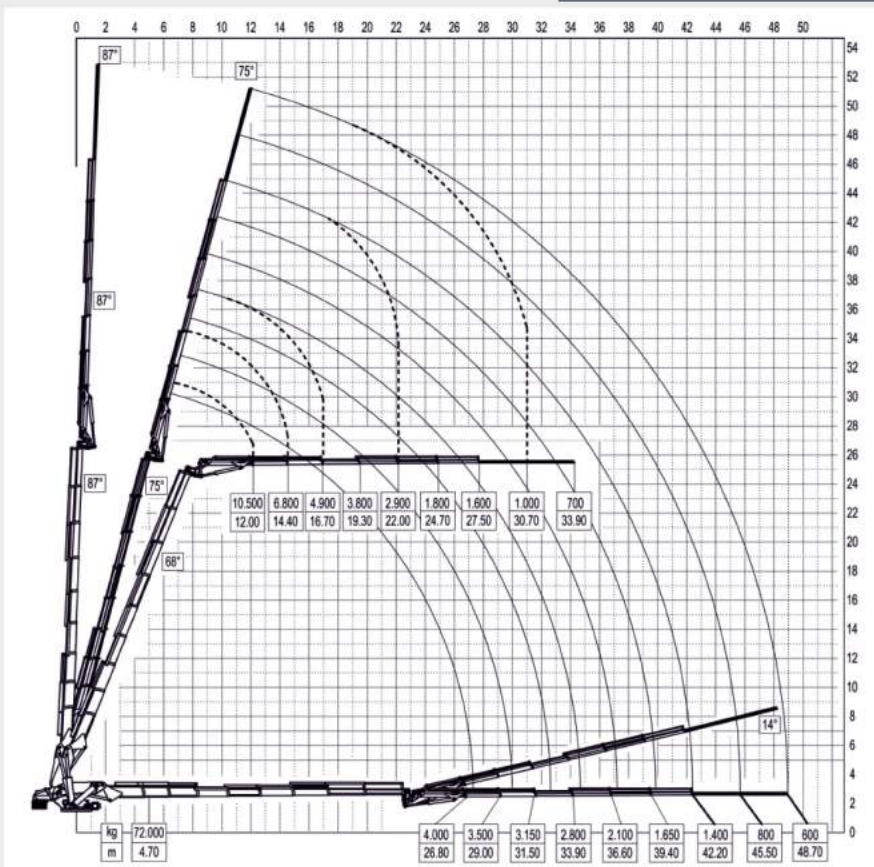




ER-365.000 L-8 120 TON

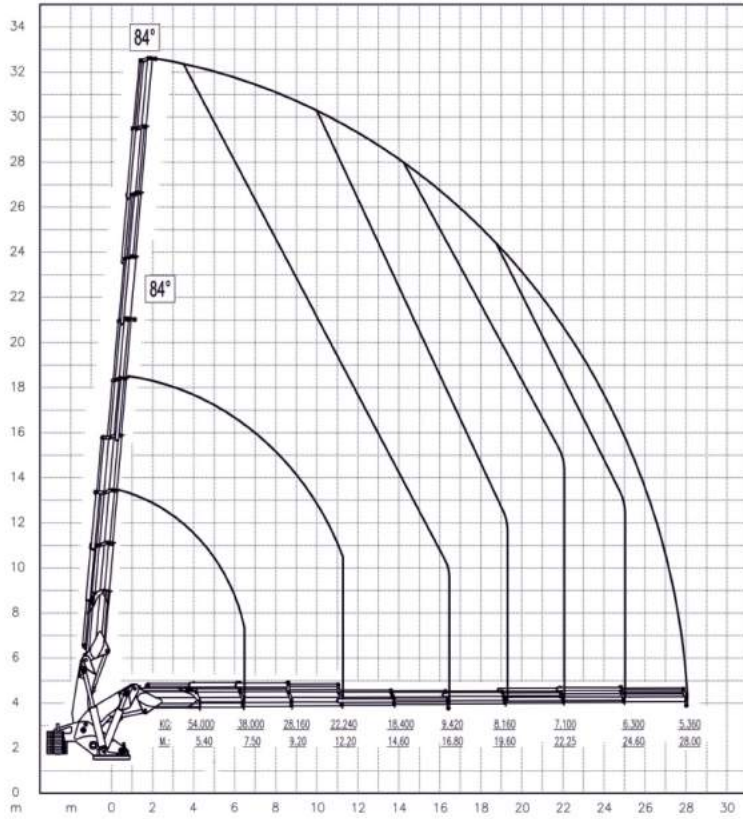


ER-365.000 L-8+6 120 TON

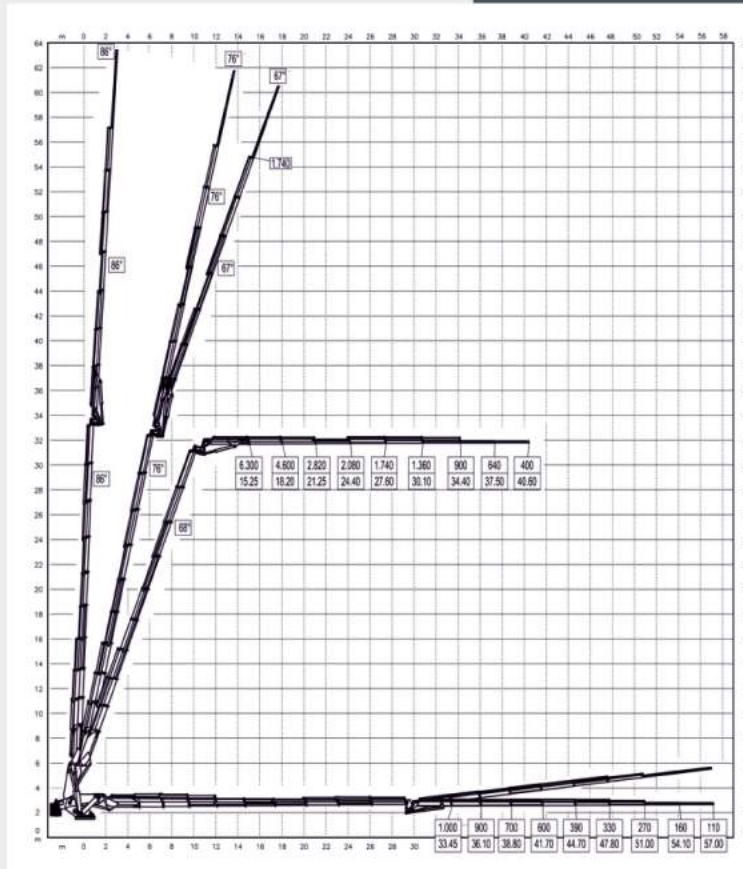




ER-305.000 L-9 100 TON

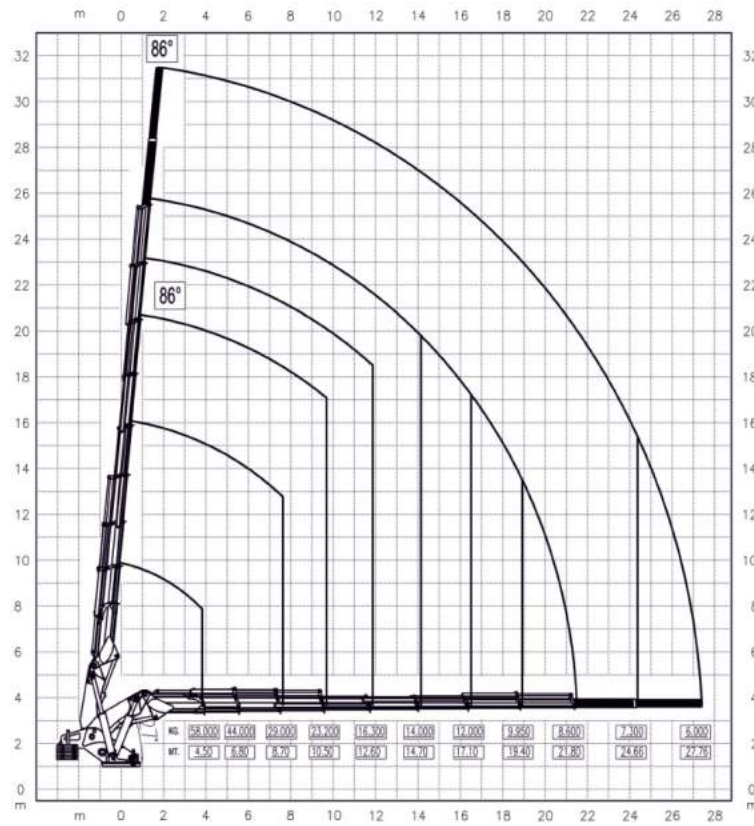


ER-305.000 L-9+6 100 TON

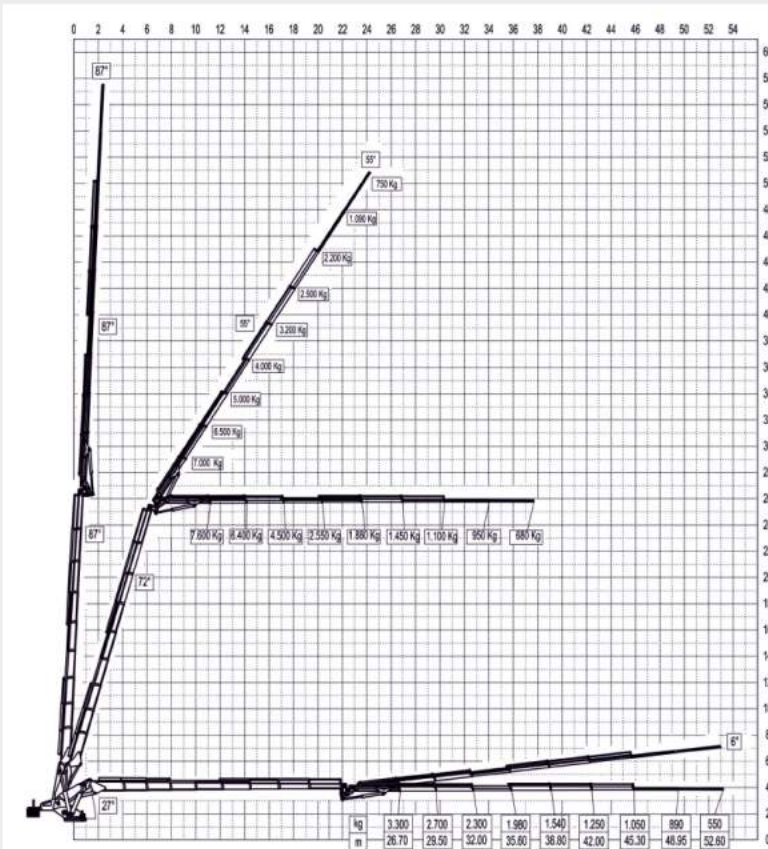




ER-300.000 L-8 100 TON

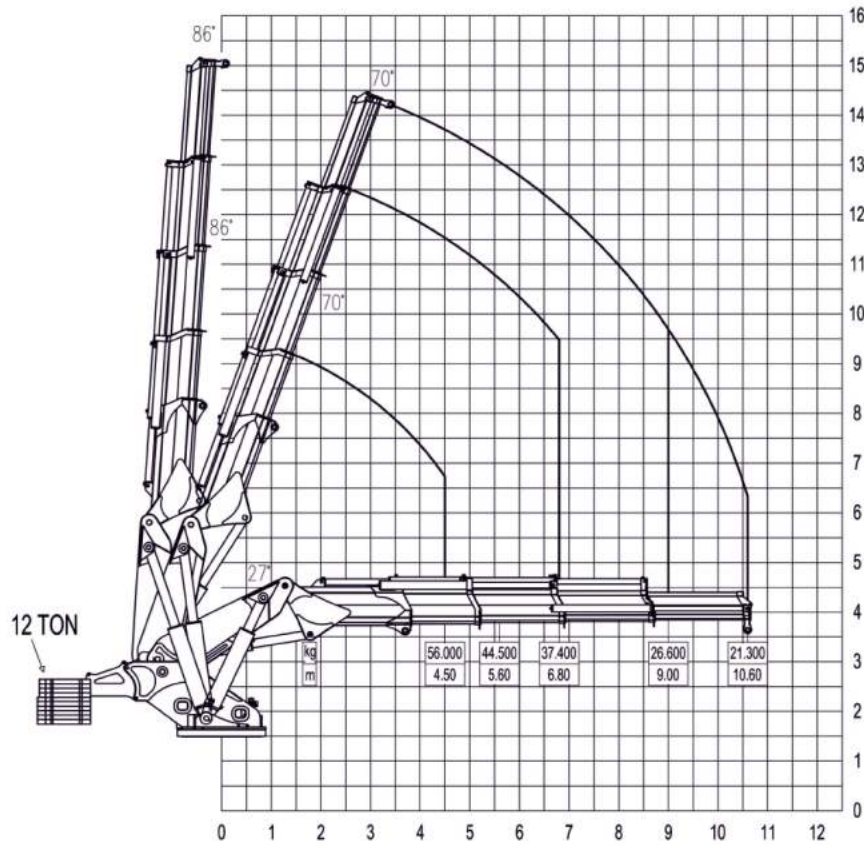


ER-300.000 L-8+6 100 TON

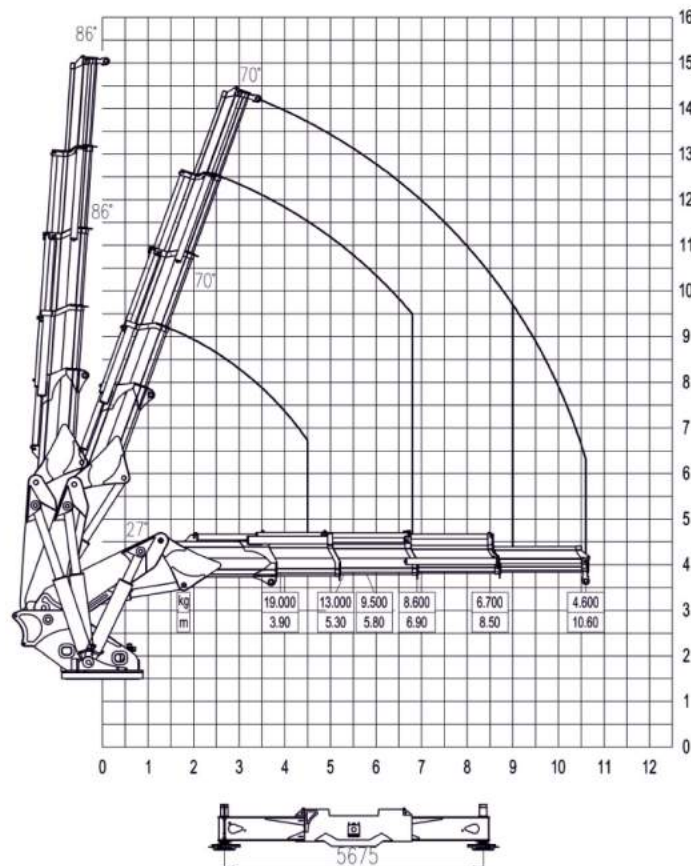




ER-300.000 LK-4 100 TON

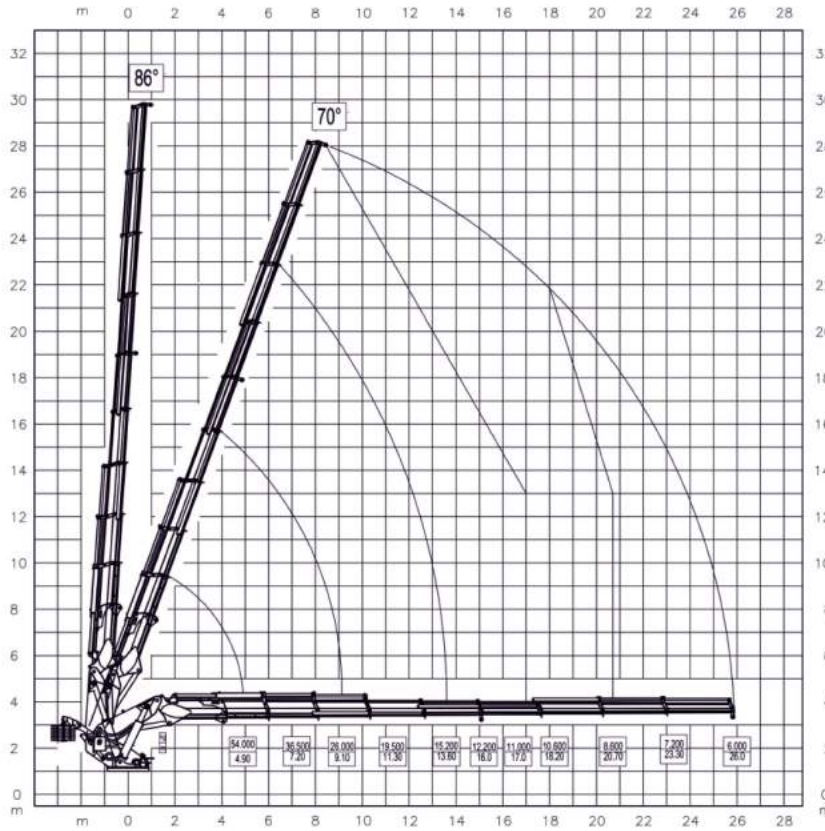


ER-300.000 LK-4 100 TON

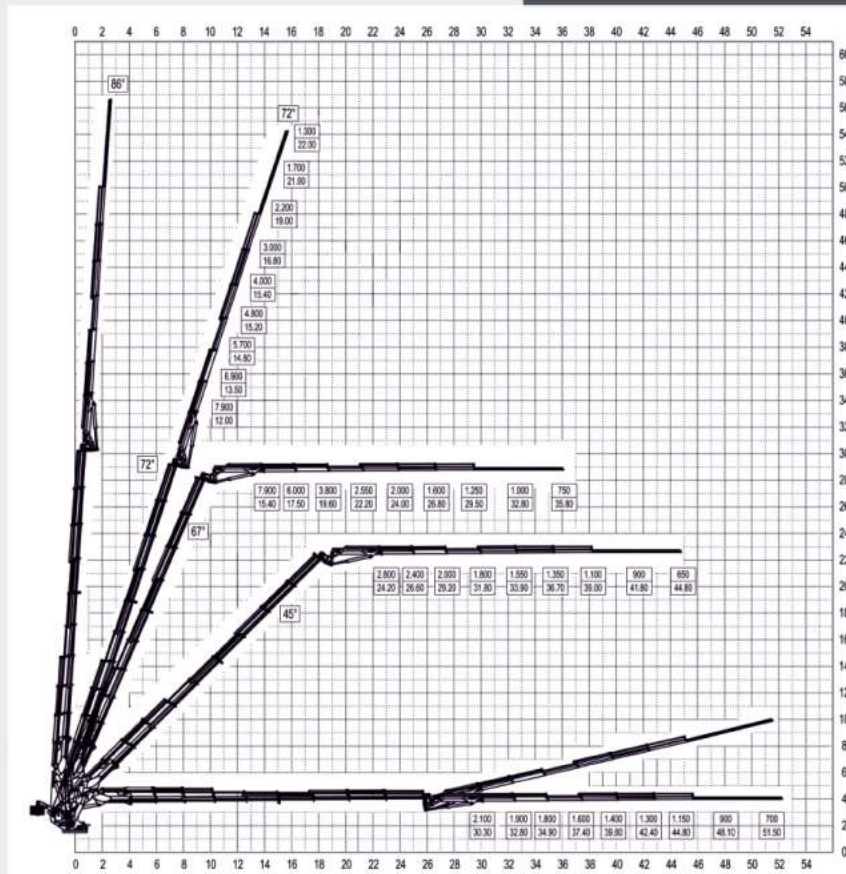




ER-295.000 L-9 98 TON



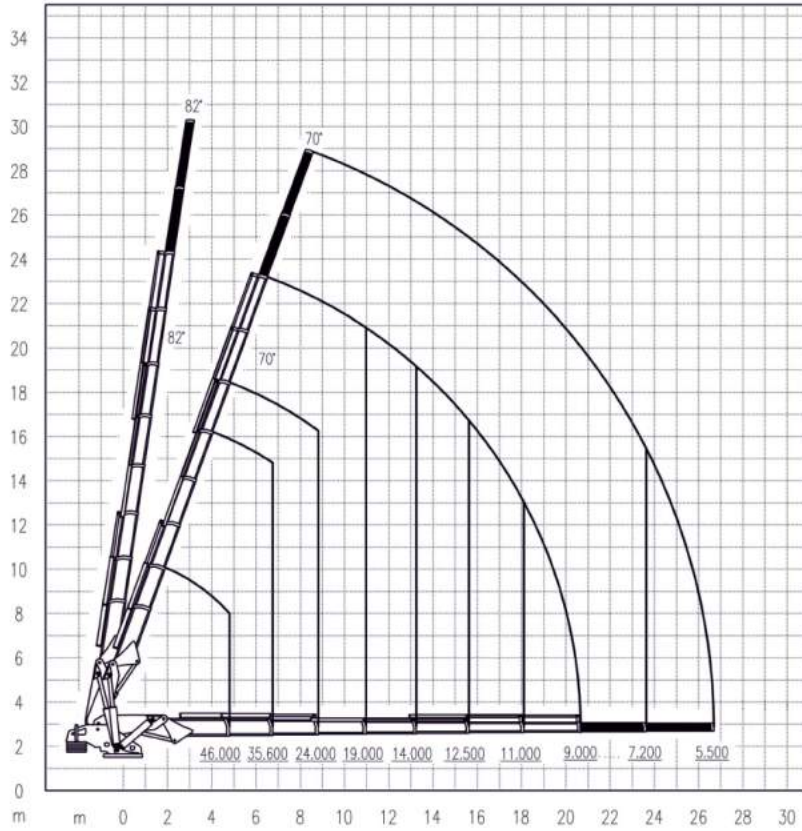
ER-295.000 L-9+6 98 TON



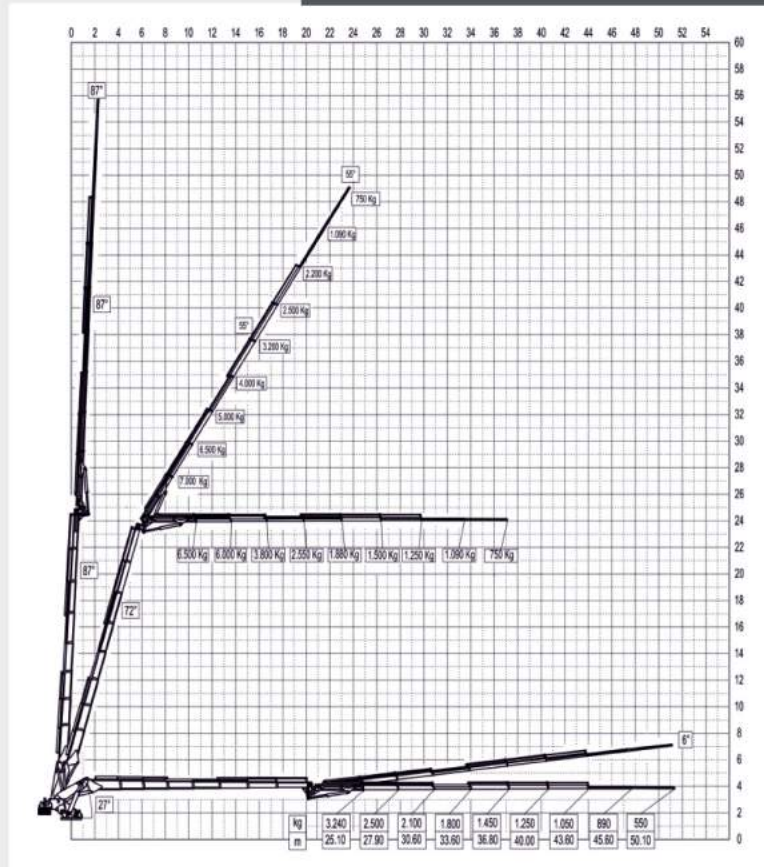




ER-245.000 L-7 EXTRALONG 80 TON



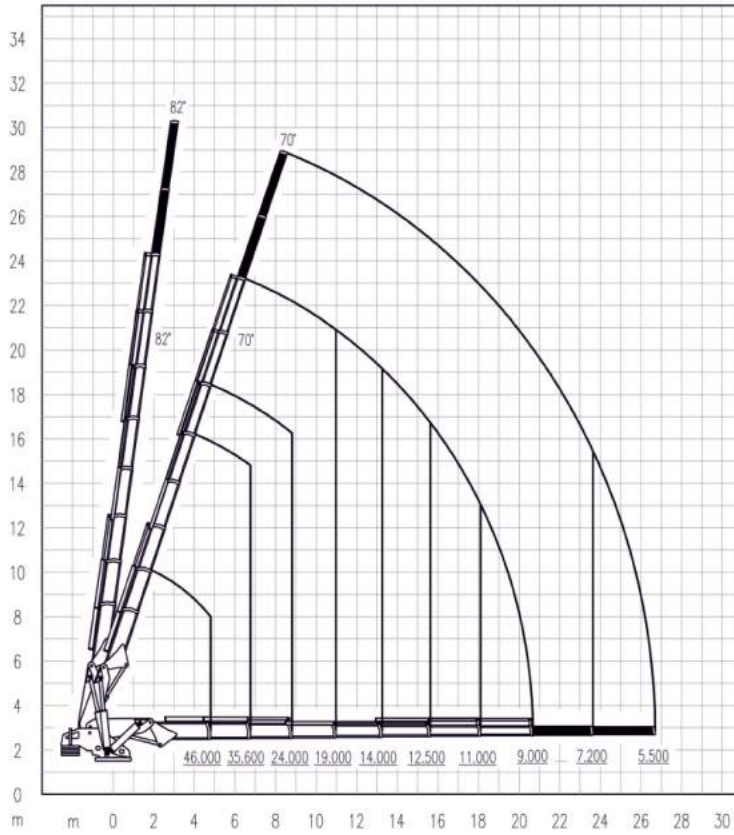
ER-245.000 L-7+6 EXTRALONG 80 TON



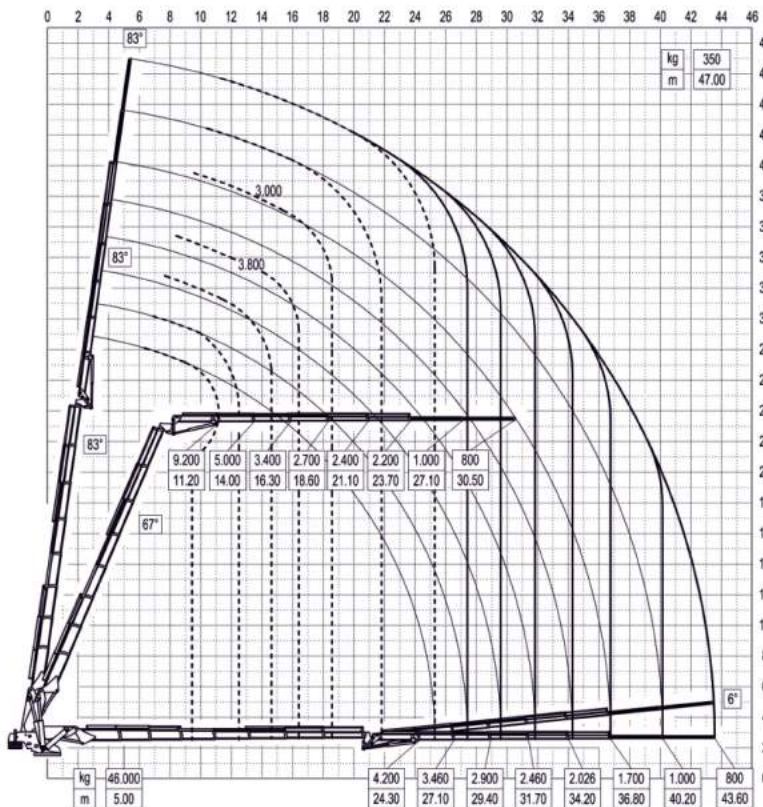




ER-245.000 L-7 80 TON

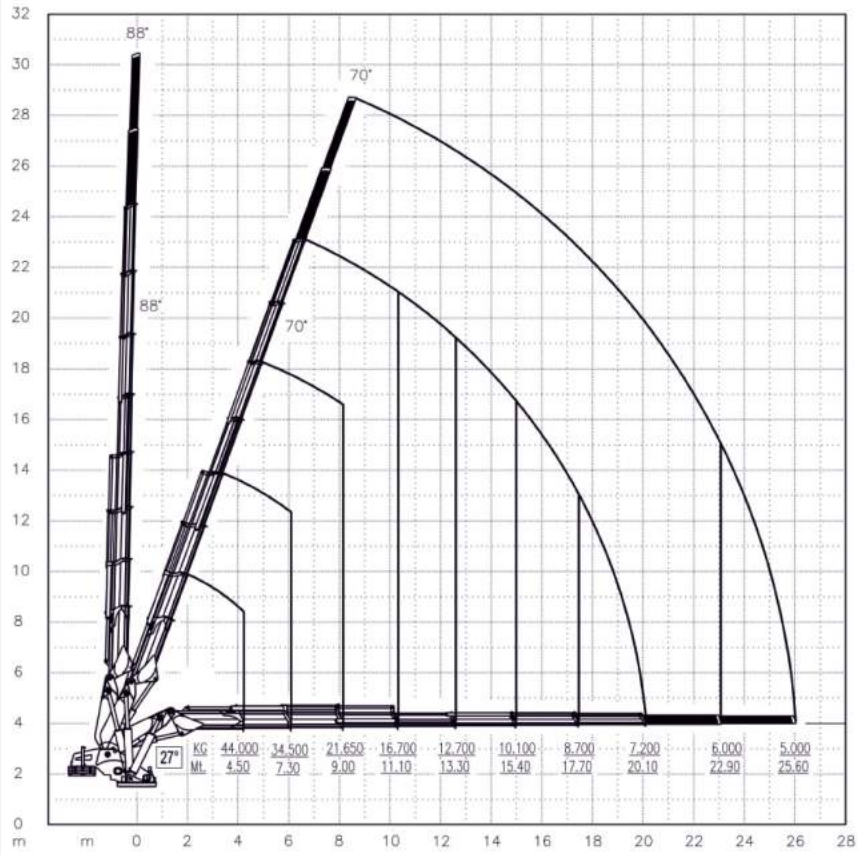


ER-245.000 L-7+5 80 TON

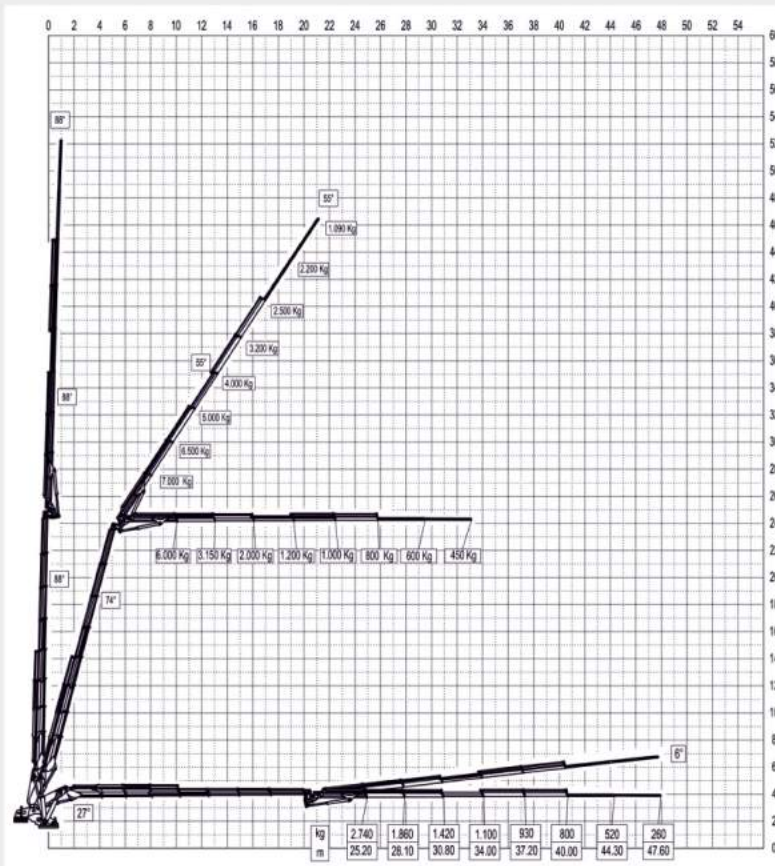




ER-225.000 L-7 75 TON

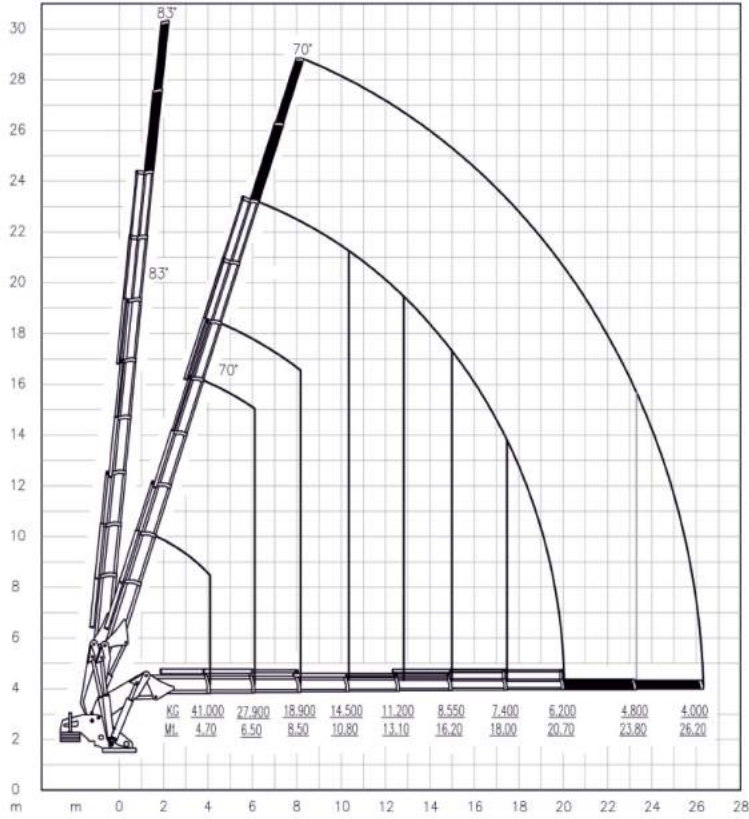


ER-225.000 L-7+5 75 TON

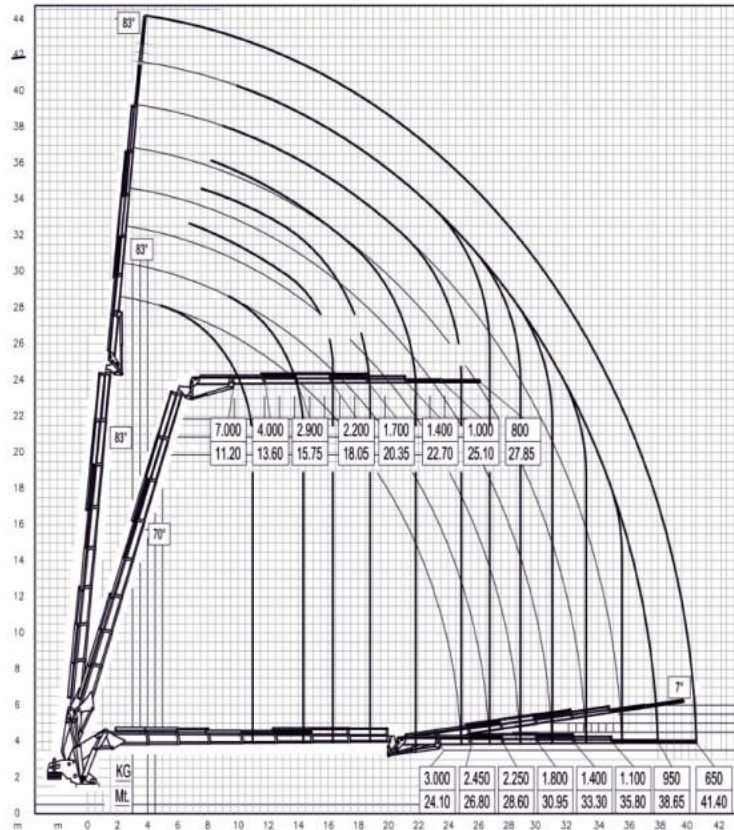




ER-210.000 L-7 70 TON

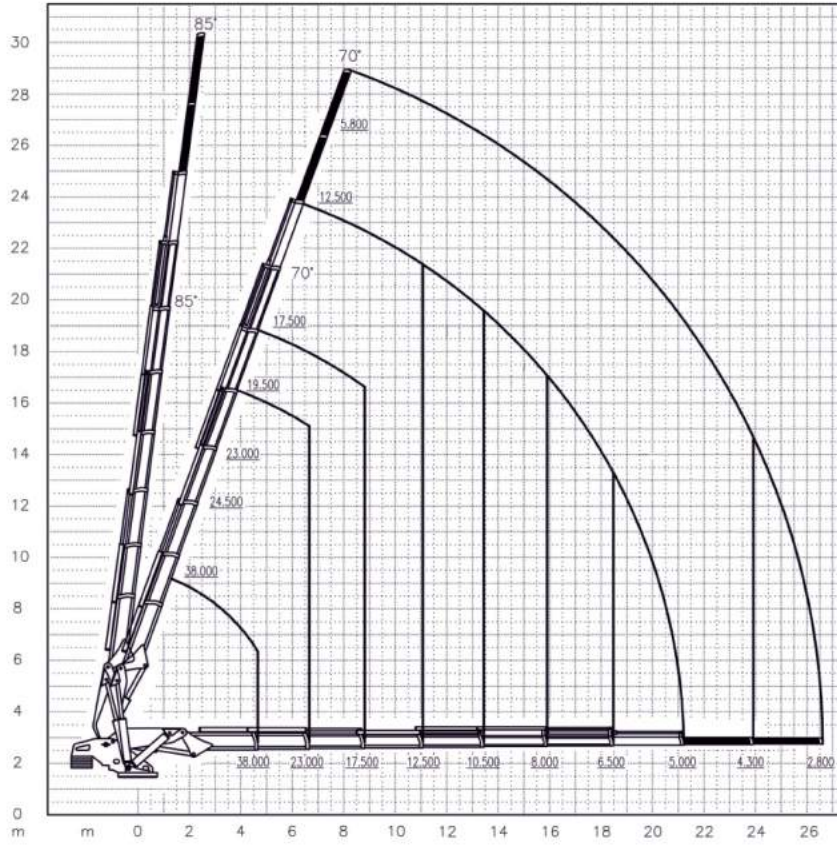


ER-210.000 L-7+5 70 TON

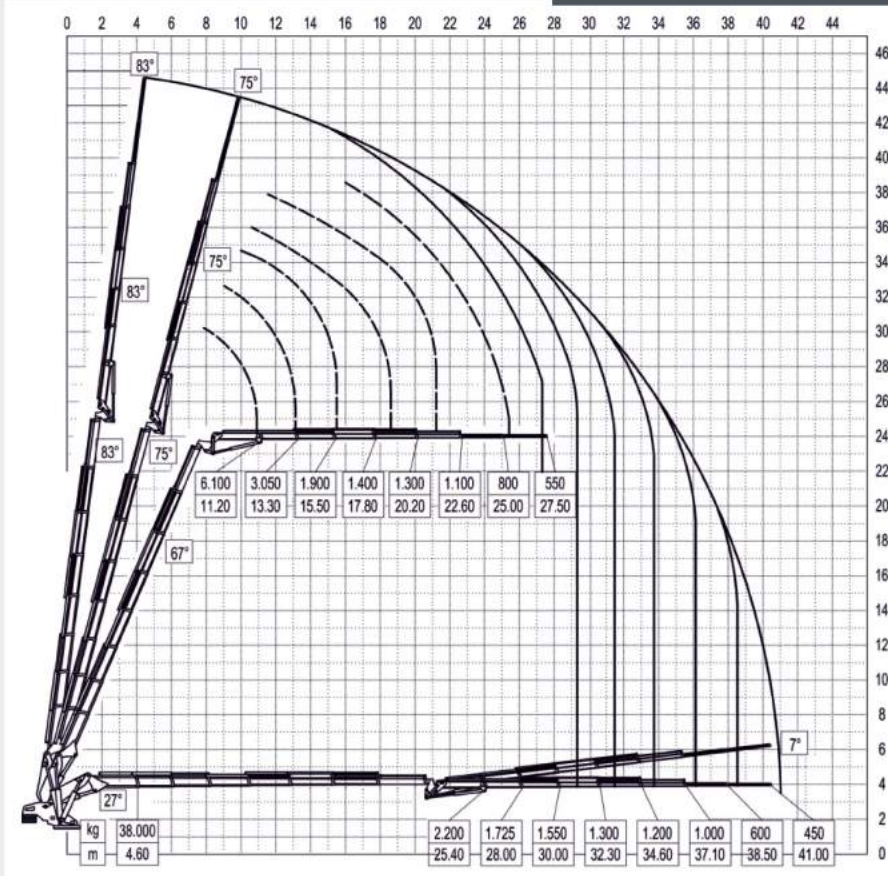




ER-180.000 L-7 60 TON

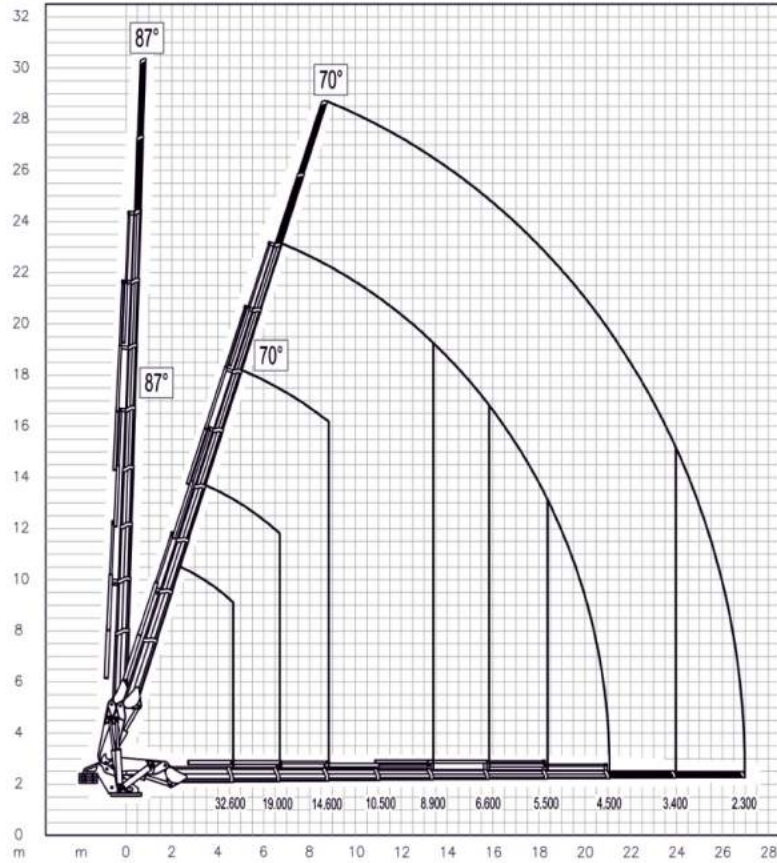


ER-180.000 L-7+5 60 TON

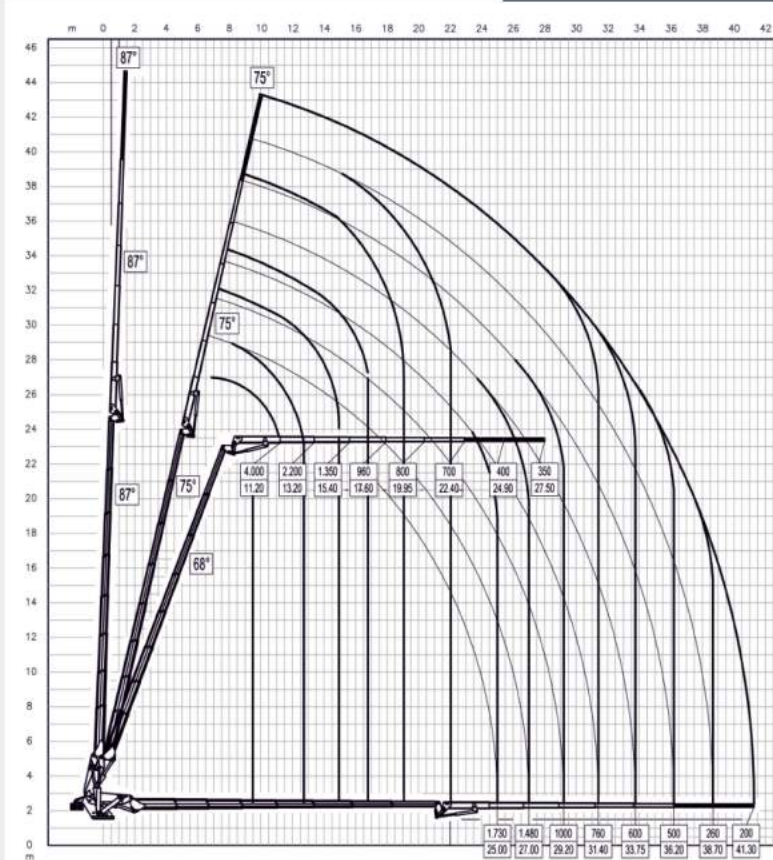




ER-150.000 L-7 50 TON

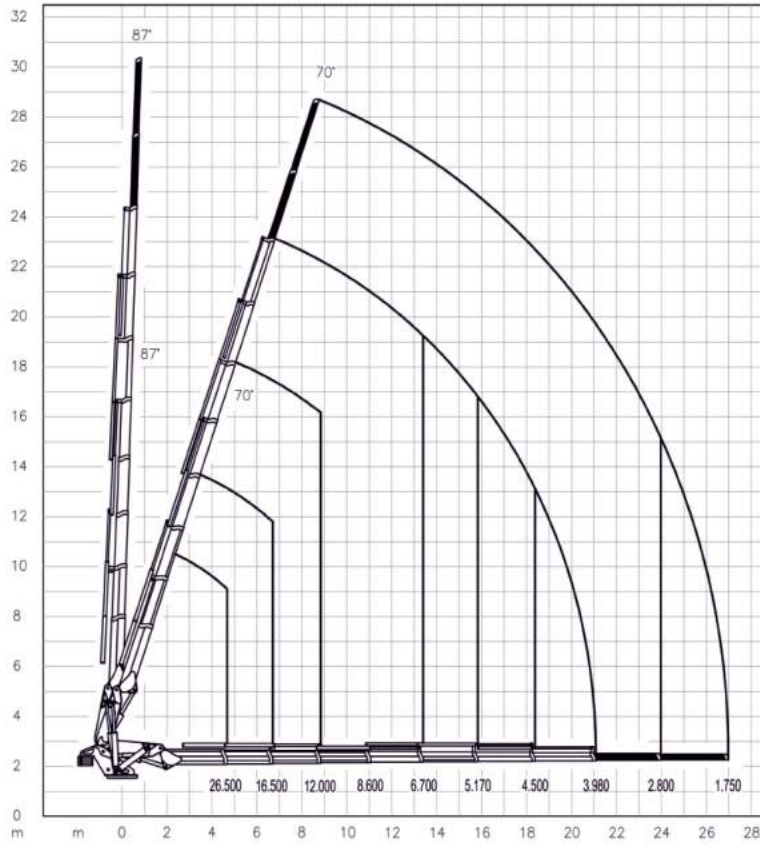


ER-150.000 L-7+5 50 TON

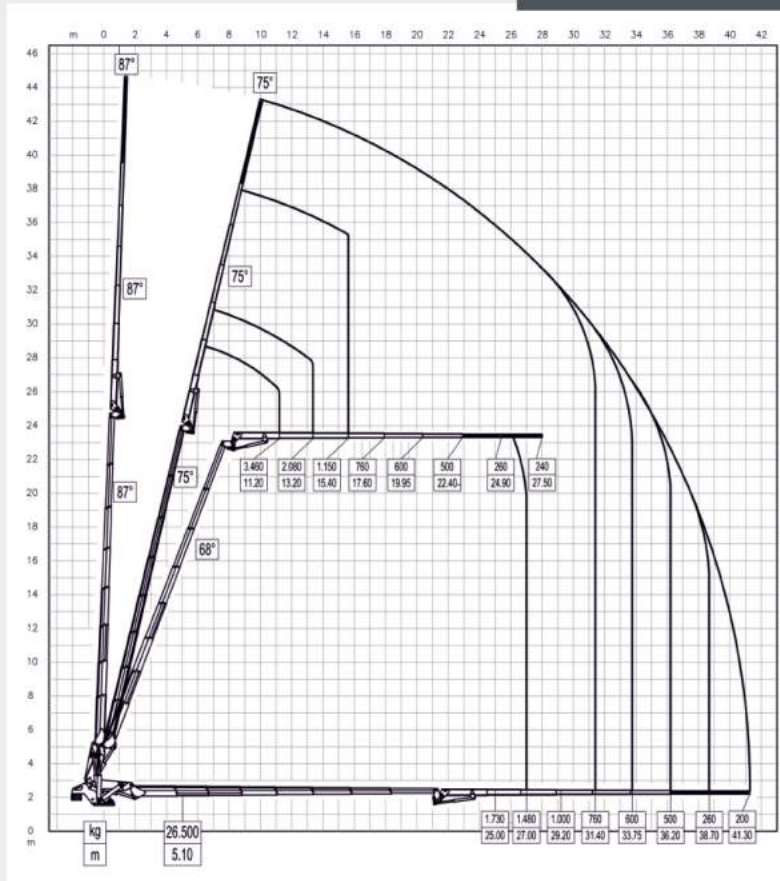




ER-135.000 L-7 45 TON

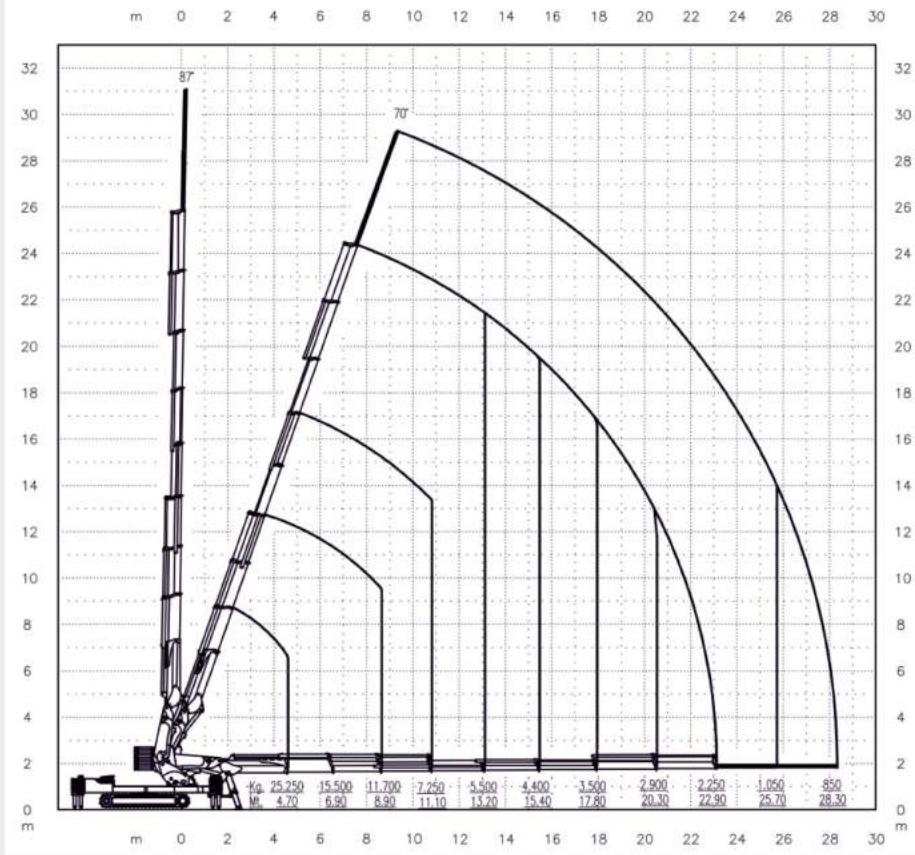


ER-135.000 L-7+5 45 TON

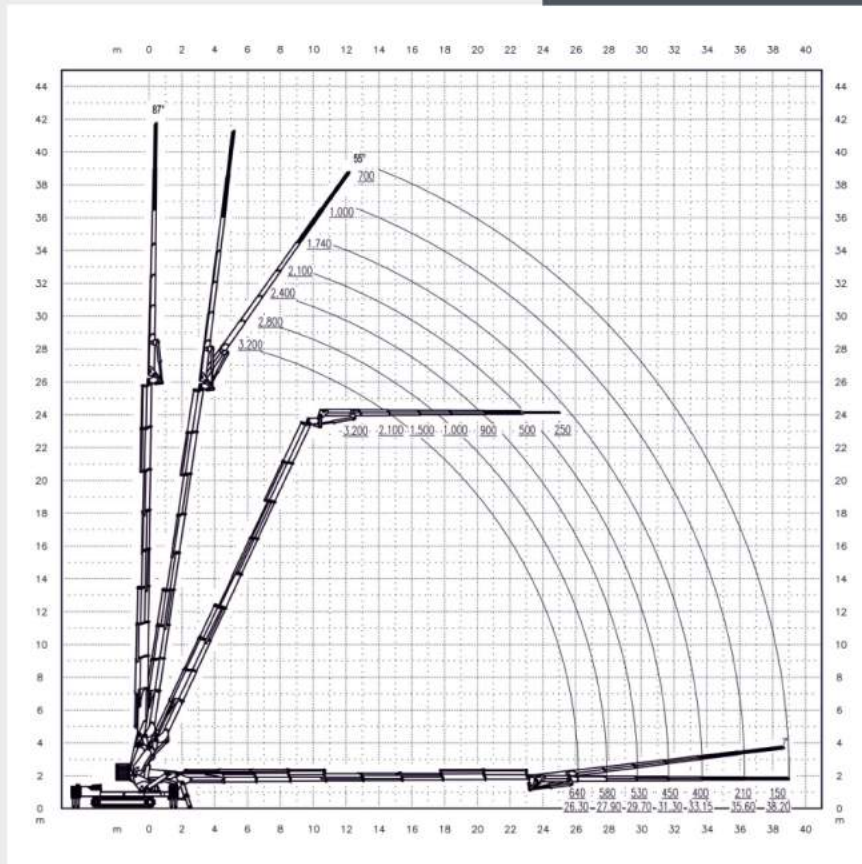




ER-115.000 PL-8 37 TON

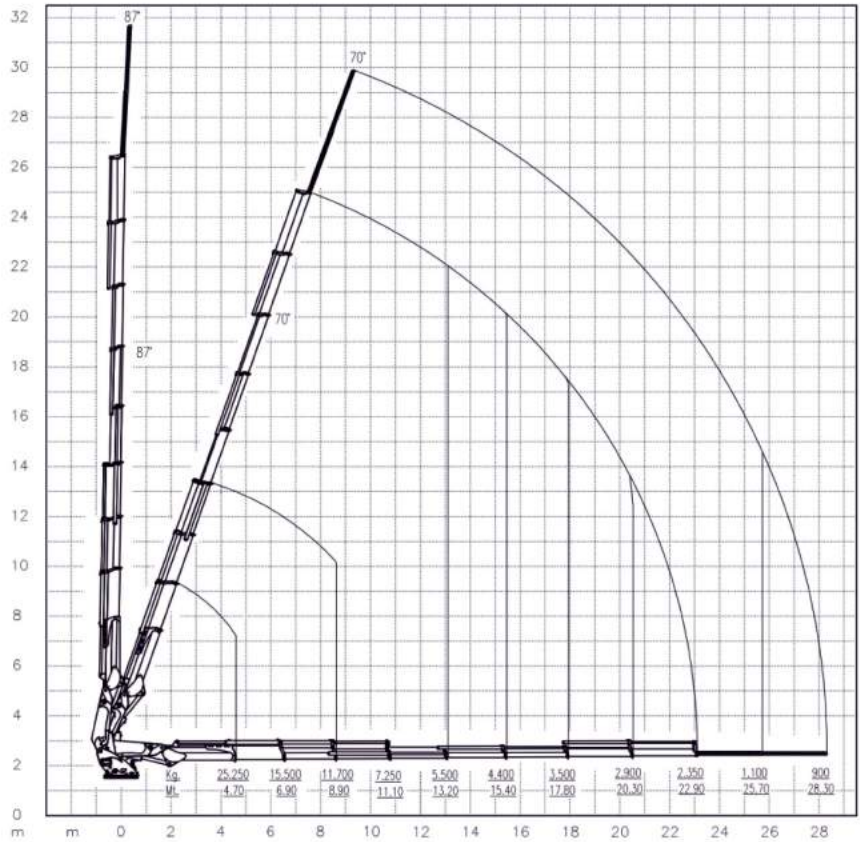


ER-115.000 PL-8+4 37 TON

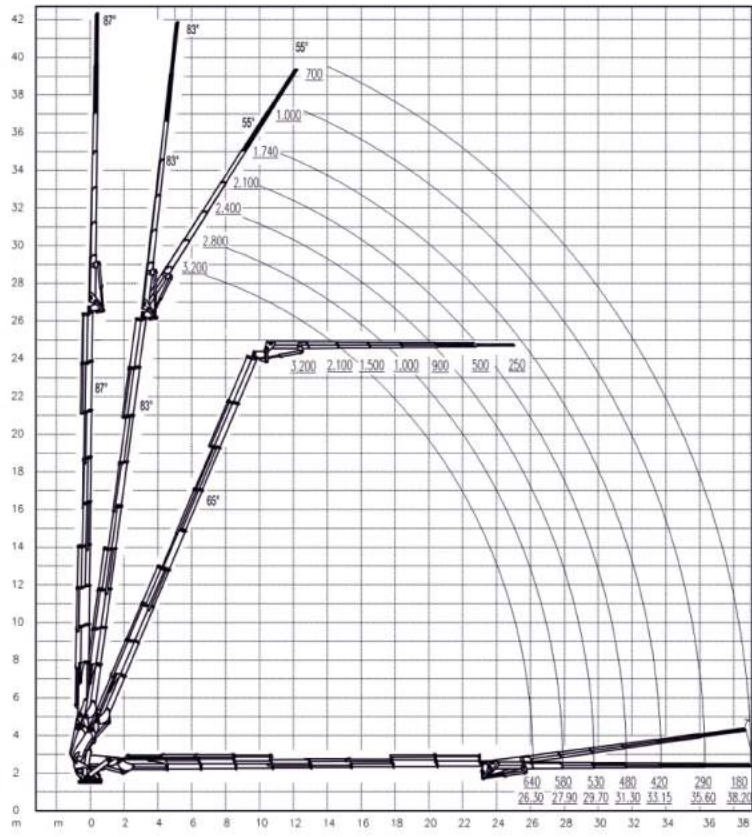




ER-110.000 L-8 37 TON

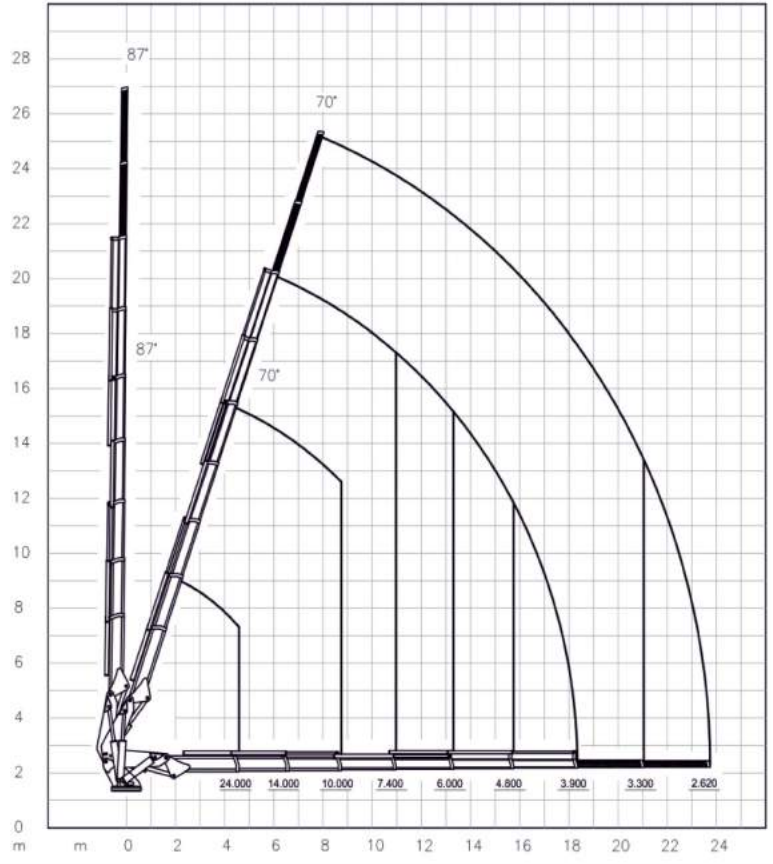


ER-110.000 L-8+4 37 TON

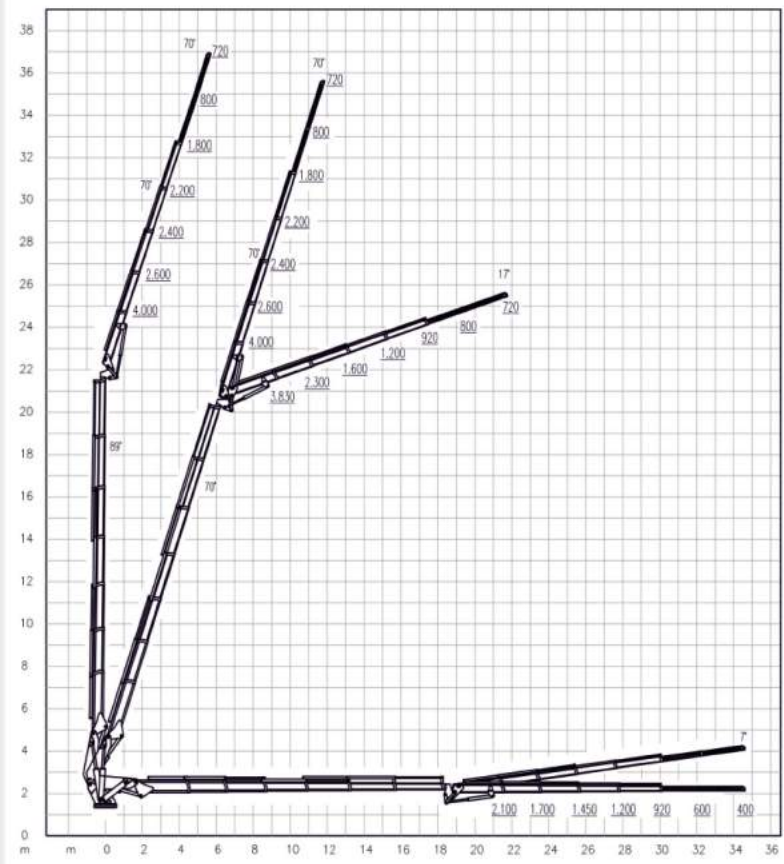




ER-105.000 L-6 35 TON

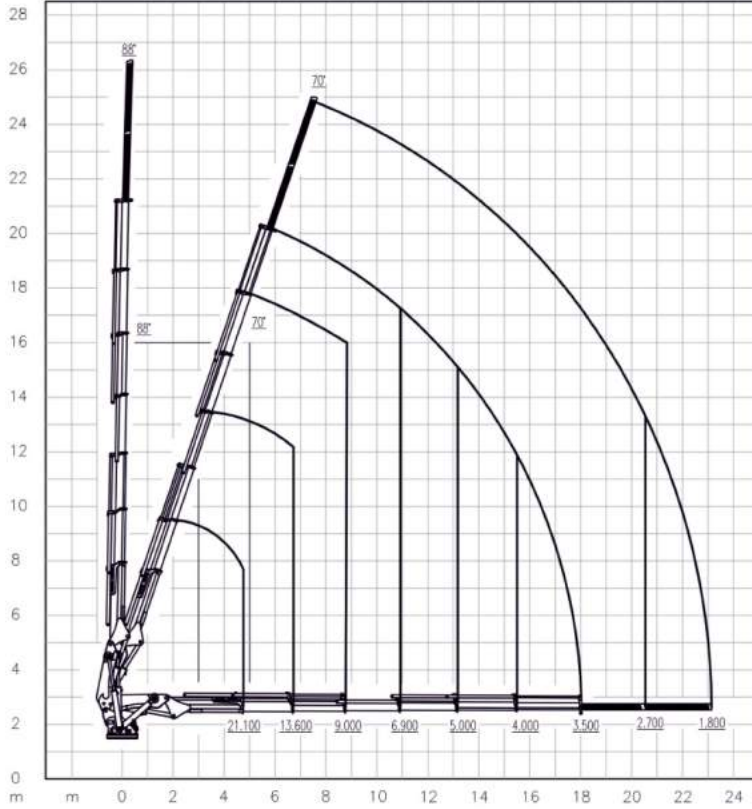


ER-105.000 L-6+4 35 TON

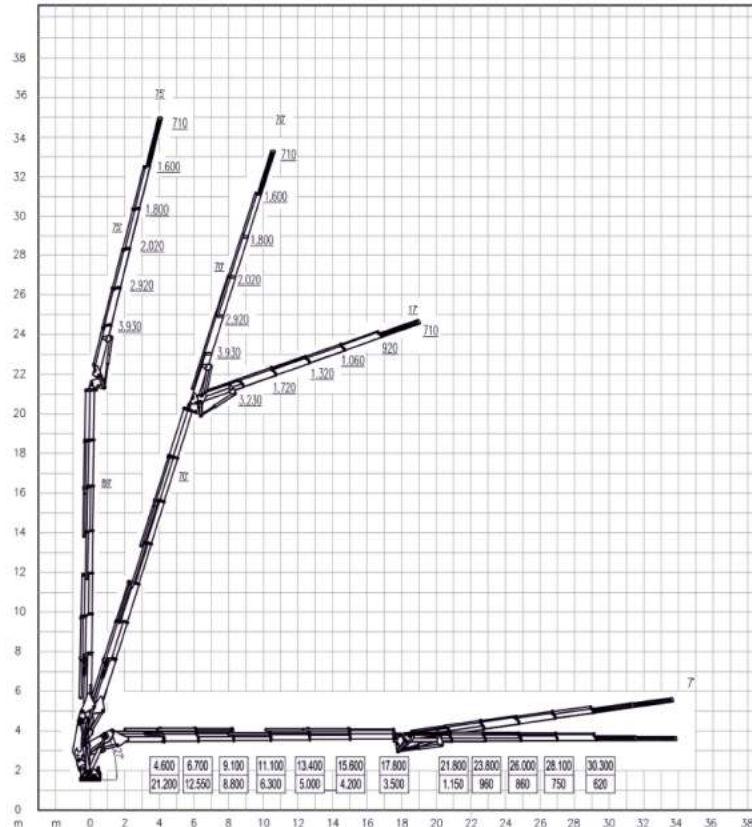




ER-96.000 L-6 32 TON

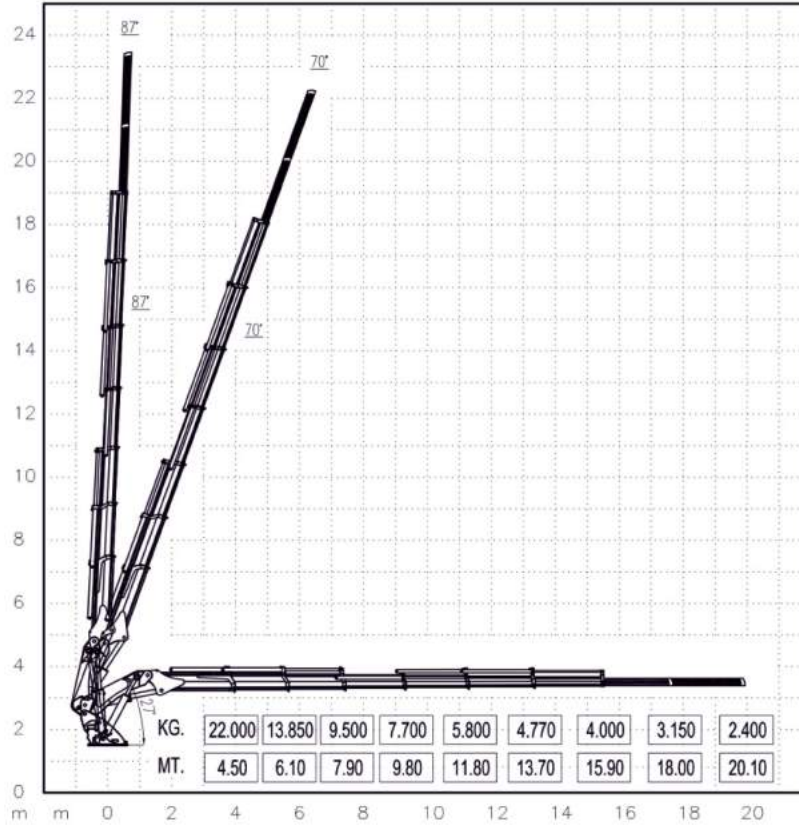


ER-96.000 L-6+4 32 TON

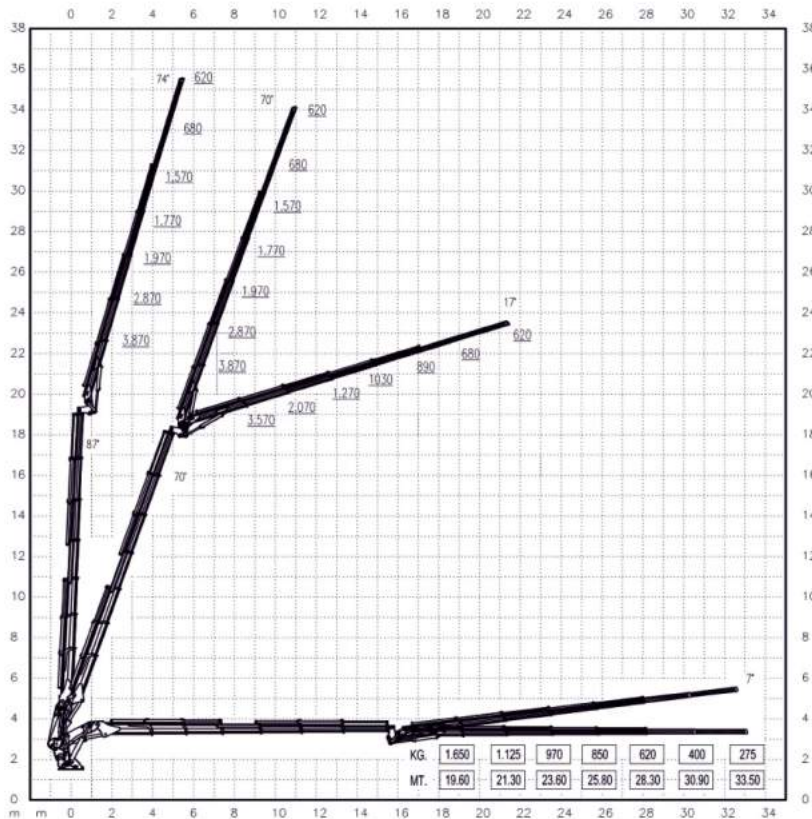




ER-96.000 LK-6 32 TON

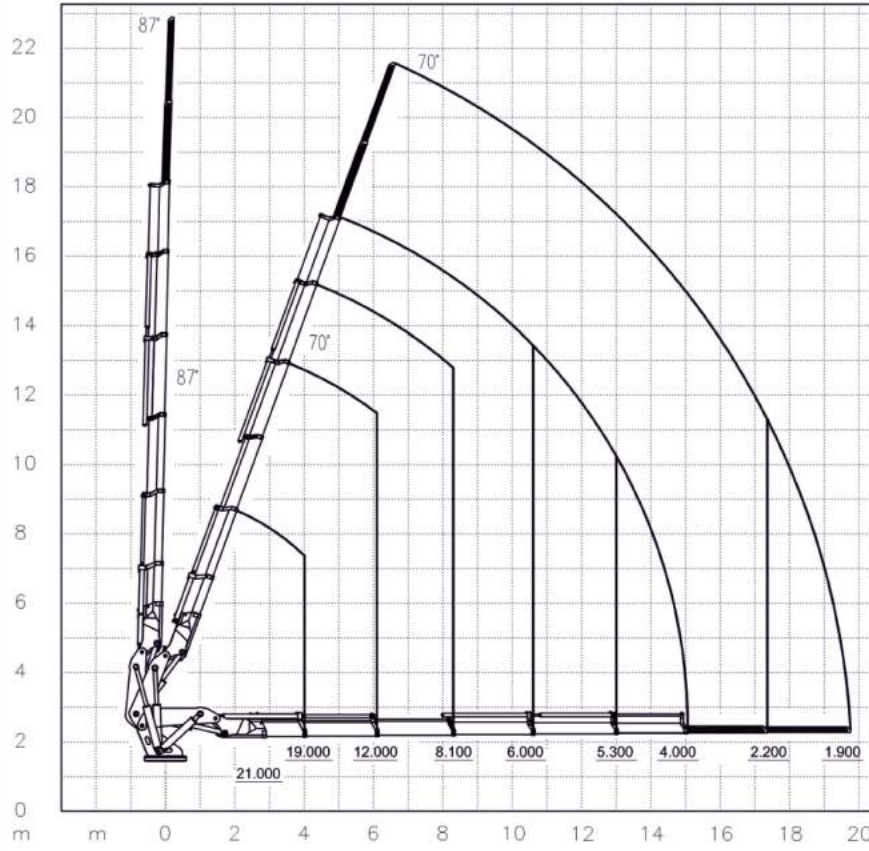


ER-96.000 LK-6+4 32 TON

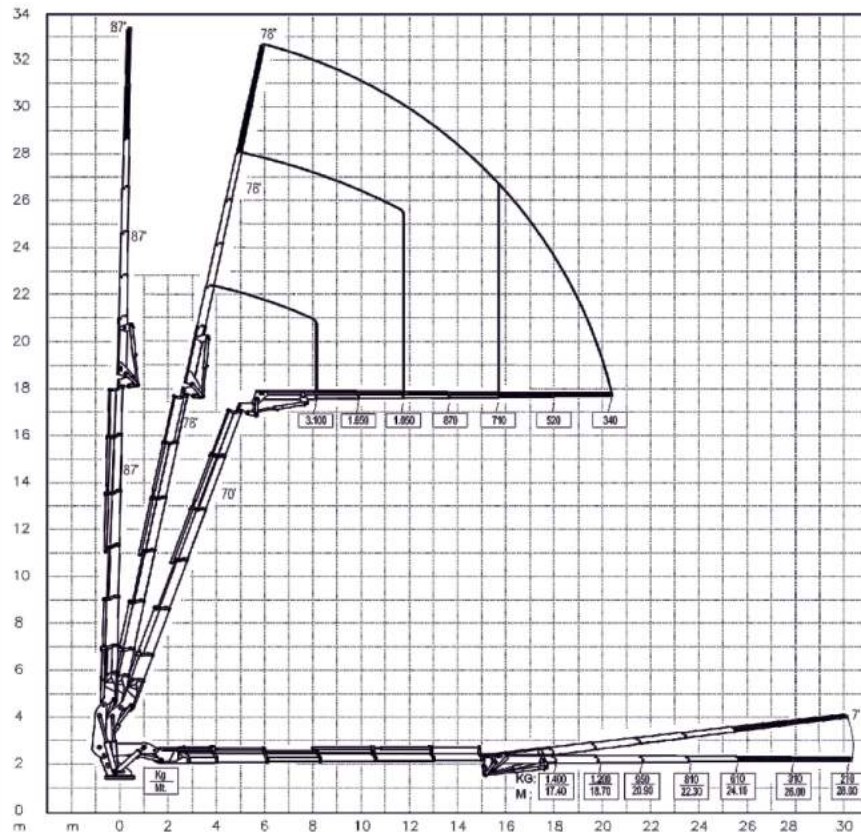




ER-75.000 KT-6 25 TON

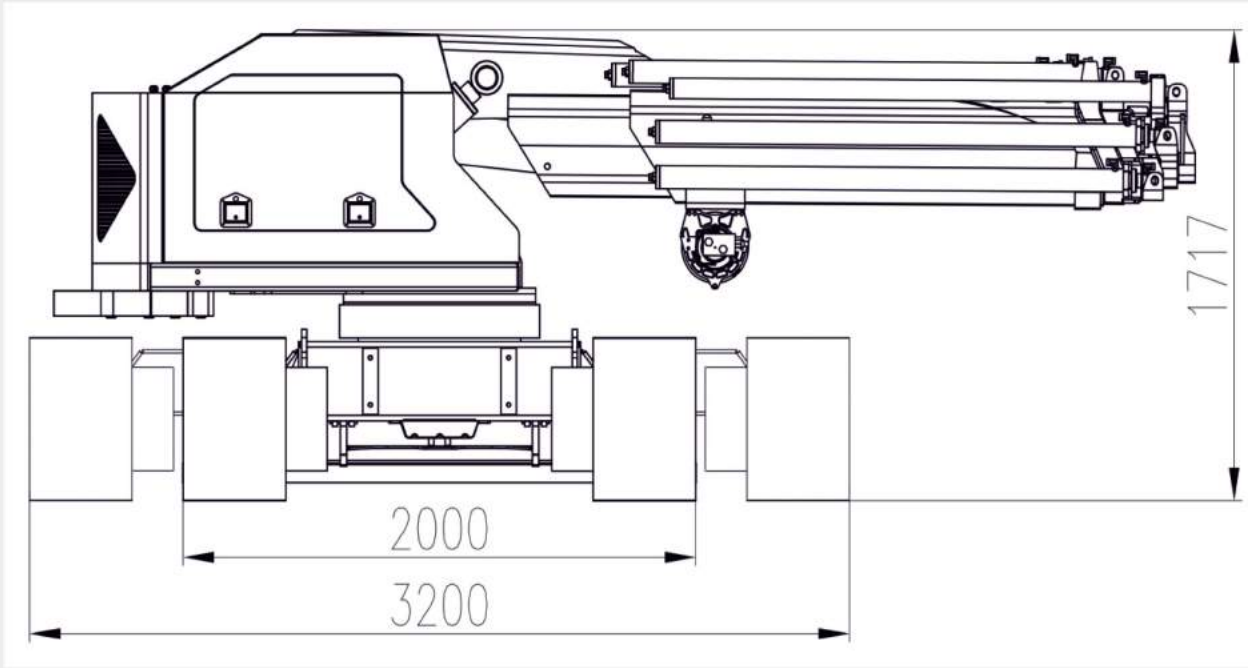


ER-75.000 KT-6+4 25 TON

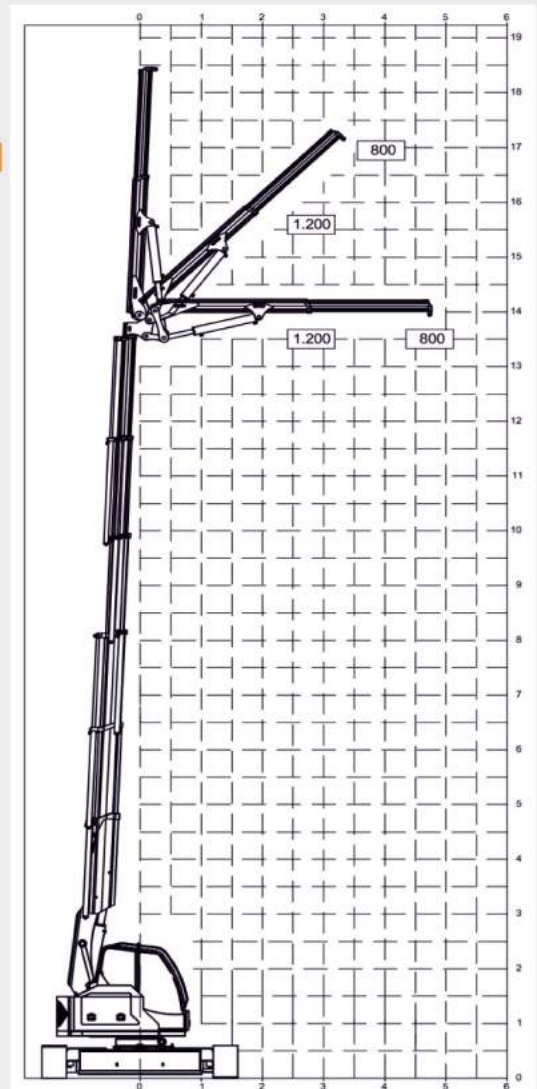
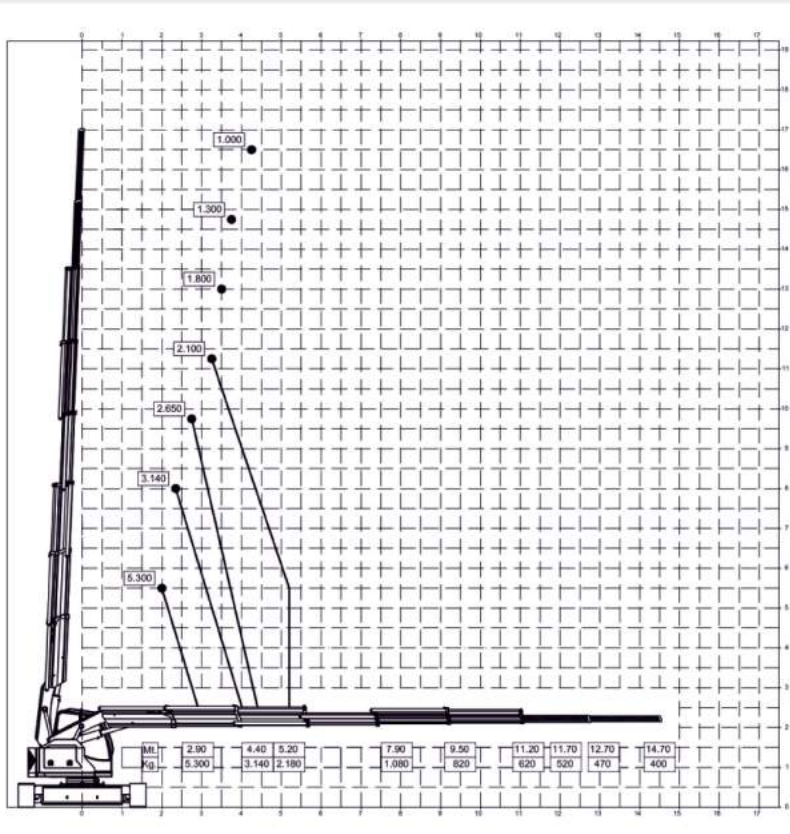




ER-24.000 PL-5 8 TON



ER-24.000 PL-5 8 TON



ER-24.000 PL-5+1 8 TON

WORLD POWER®



ERKİN WORLD POWER
Denizli Asfaltı Üzeri 09930
Kuyucak / Aydın TÜRKİYE
T: +90 (256) 371 29 33 - 34 - 35
F: +90 (256) 371 29 32
444 51 80

DİSTRİBÜTÖR

info@worldpower.com.tr
www.worldpower.com.tr